

UHC-01

Dinel[®]

DATOVÝ KONVERTOR

Univerzální převodník z USB na HART



HART
COMMUNICATION PROTOCOL



- **Nastavování, čtení měřených dat prostřednictvím PC ze zařízení podporující HART[®] komunikační protokol nad proudovou smyčkou 4 - 20 mA**
- **Použití s vnějším napájecím zdrojem pro proudovou smyčku nebo s vnitřním napájecím zdrojem (24 V/ 45 mA) s ochranou proti zkratu**
- **Integrovaný a vypínatelný HART[®] komunikační rezistor (250 Ω)**
- **Dodáván spolu s nastavovacím a diagnostickým software s podporou HART[®] protokolu revize 5 a 7**
- **Signalizace komunikace pomocí LED diod**
- **Velmi kompaktní rozměry a malá hmotnost**

Základní technické údaje

Napájecí napětí	USB (5 V DC)
Pracovní prostředí (ČSN EN 60079-14)	prostor bez nebezpečí výbuchu
Vstup / Výstup k PC	USB 2.0
Vstup / Výstup k měřicím zařízením	proudová smyčka 4 - 20mA + HART [®]
Napájecí zdroj - vnější	max. 36 V
Rezistor HART [®] - vnější	min. 230Ω, max. hodnota závisí na nejmenší velikosti napájecího napětí sondy a aktuálním proudu ve smyčce
Rozsah pracovních teplot	-40 ... +80 °C
Krytí	IP 30
Hmotnost zařízení	cca 0,1 kg
Tělo pouzdra	hliník 6063
Rámečky pouzdra	polykarbonát
Čela pouzdra	sklolaminát FR4
Nožky pouzdra	pryž

ZÁKLADNÍ VLASTNOSTI A VARIANTY

Převodník UHC-01 je určen pro připojení všech sond podporující HART® komunikaci za účelem jejich konfigurace a vyčítání měřených hodnot prostřednictvím příslušného softwaru na PC. Jako software lze použít dodávaný SW od firmy Dinel, s.r.o. nebo případně i jiný, který umí komunikovat prostřednictvím HART® protokolu přes virtuální sériový port.

Převodník je umístěn v hliníkové krabičce. Jedna jeho strana obsahuje konektor USB-B pro připojení k PC a druhá strana obsahuje 3 pinový konektor s roztečí 5 mm. K tomuto konektoru je dodávána svorkovnice se šroubovacími kontakty.

Probíhající komunikace je signalizována dvěma žlutými LED. Dioda označena jako TX značí probíhající komunikaci ze směru PC do měřícího zařízení / sondy a dioda RX značí probíhající komunikaci v opačném směru.

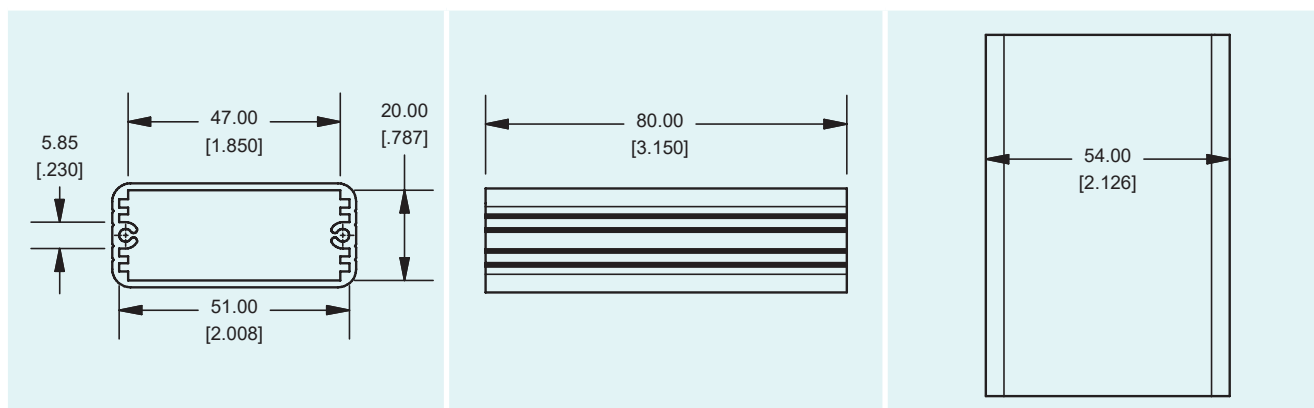
Převodník umožňuje pomocí mechanického přepínače vypnout nebo zapnout komunikační HART® rezistor (250 Ω).

Převodník mimo vstup a výstup pro HART® komunikaci obsahuje také napájecí zdroj pro měřicí sondy (24 V / 45 mA) s ochranou proti zkratu. Může tak napájet a komunikovat teoreticky až s 10 zařízeními najednou za předpokladu, že sondy jsou v režimu fixního proudu a jejich odběr je 4 mA, což je nejčastější způsob zapojení více měřících sond najednou. Je ovšem nutné počítat s úbytkem napětí na komunikačním HART® rezistoru, který se s každou další připojenou sondou zvětšuje a může se stát, že předepsané minimální napájecí napětí sondy tak nebude dodrženo.

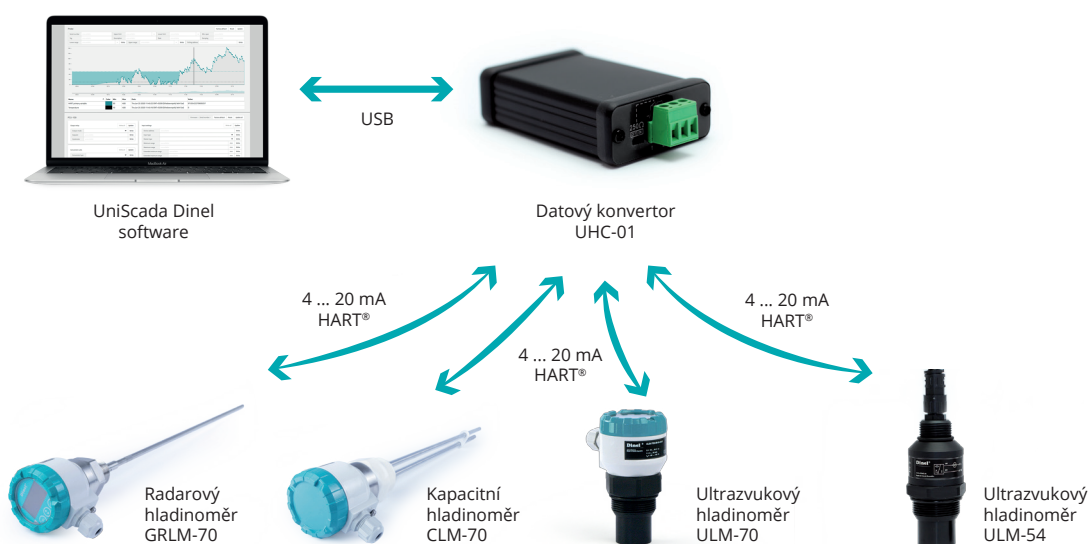
Převodník také může komunikovat se sondami, které jsou napájeny z vlastního zdroje napětí. V tomto případě je napájecí zdroj převodníku nezapojen.

Převodník je dodáván spolu s příslušným softwarem od firmy Dinel, s.r.o. Tento software umožňuje nastavení, diagnostiku a zobrazení měřených hodnot ze sond připojených k tomuto převodníku. Podrobnější popis je k dispozici v návodu tohoto software.

ROZMĚRY



ZAPOJENÍ



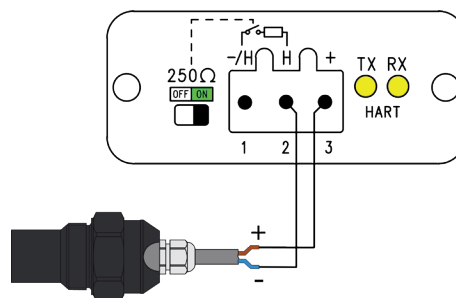
ELEKTRICKÉ PŘIPOJENÍ

Připojení převodníku k počítači se typicky provádí běžným USB-A <-> USB-B kabelem.

Připojení měřicí sondy nebo více sond nabízí různé varianty připojení, a to buď s napájecím zdrojem převodníku nebo vnějším napájecím zdrojem při zapnuté nebo vypnutém vnitřním HART® rezistoru. V následujících kapitolách jsou uvedeny všechny možné varianty připojení. Na všech obrázcích je znázorněn výstupní strana převodníku směrem k měřicí sondě včetně komunikačních LED diod a přepínače pro zapnutí nebo vypnutí komunikačního HART® rezistoru (dále také označen jako bočník).

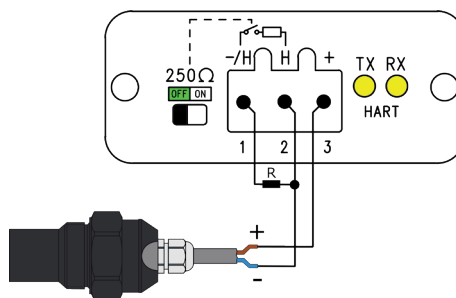
PŘIPOJENÍ SONDY NAPÁJENÉ VNITŘNÍM ZDROJEM PŘI POUŽITÍ VNITŘNÍHO BOČNÍKU

Uvedené zapojení se použije v případě připojení jedné sondy tam, kde není k dispozici napájecí zdroj nebo není požadován a zároveň se v proudové smyčce nenachází komunikační HART® rezistor. Přepínač je nastaven do polohy ON (zvýrazněno zelenou barvou).



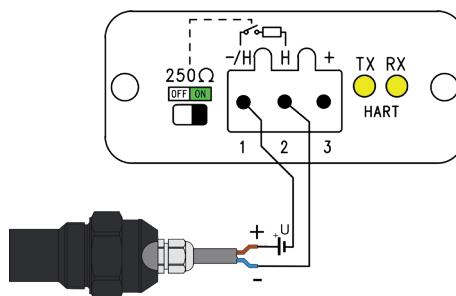
PŘIPOJENÍ SONDY NAPÁJENÉ VNITŘNÍM ZDROJEM PŘI POUŽITÍ VNĚJŠÍHO BOČNÍKU

Uvedené zapojení se použije v případě připojení jedné sondy tam, kde není k dispozici napájecí zdroj nebo není požadován a zároveň se v proudové smyčce již nachází komunikační HART® rezistor. Přepínač je nastaven do polohy OFF (zvýrazněno zelenou barvou).



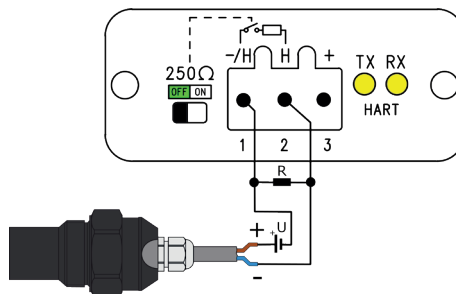
PŘIPOJENÍ SONDY NAPÁJENÉ VNĚJŠÍM ZDROJEM PŘI POUŽITÍ VNITŘNÍHO BOČNÍKU

Uvedené zapojení se použije v případě připojení jedné sondy tam, kde je požadováno použití vnějšího napájecího zdroje a zároveň se v proudové smyčce nenachází komunikační HART® rezistor. Přepínač je nastaven do polohy ON (zvýrazněno zelenou barvou). Vnější napájecí zdroj je v zapojení označen jako U.



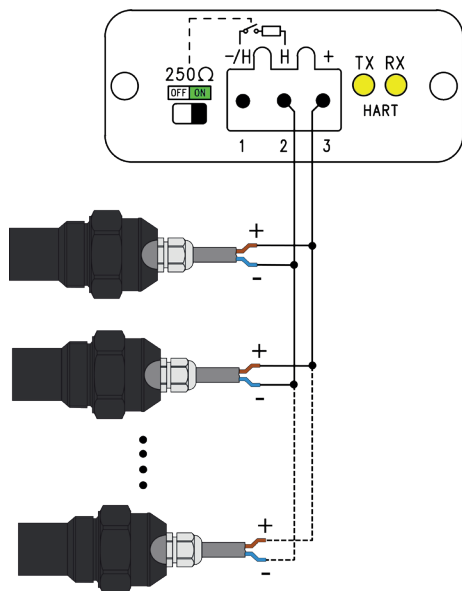
PŘIPOJENÍ SONDY NAPÁJENÉ VNĚJŠÍM ZDROJEM PŘI POUŽITÍ VNĚJŠÍHO BOČNÍKU

Uvedené zapojení se použije v případě připojení jedné sondy tam, kde je požadováno použití vnějšího napájecího zdroje a zároveň se v proudové smyčce již nachází komunikační HART® rezistor. Přepínač je nastaven do polohy OFF (zvýrazněno zelenou barvou). Vnější komunikační rezistor je v zapojení označen jako R a napájecí zdroj jako U.



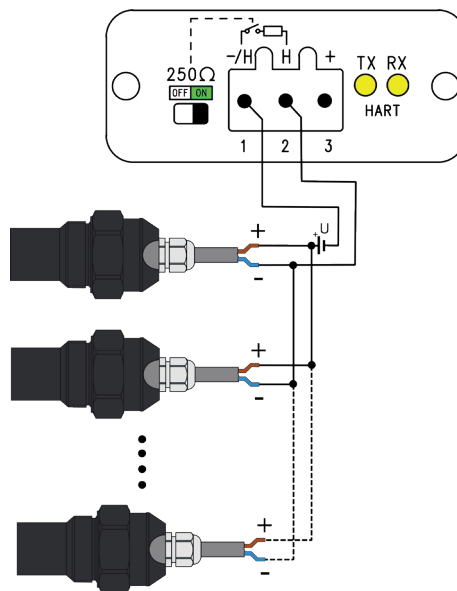
PŘIPOJENÍ DVOU A VÍCE SOND NAPÁJENÝCH VNITŘNÍM ZDROJEM

Uvedené zapojení se použije v případě připojení dvou a více sond tam, kde není k dispozici napájecí zdroj nebo není požadován. Na obrázku je uvedeno pouze zapojení s použitím vnitřního komunikačního rezistoru. Vnější komunikační rezistor by byl zapojen stejně jako v případě použití 1 sondy. **Platí pravidlo, že další sondy se připojují vždy paralelně ke stávajícím.**



PŘIPOJENÍ DVOU A VÍCE SOND NAPÁJENÝCH VNĚJŠÍM ZDROJEM

Uvedené zapojení se použije v případě připojení dvou a více sond tam, kde je požadováno použití vnějšího napájecího zdroje. Na obrázku je uvedeno pouze zapojení s použitím vnitřního komunikačního rezistoru. Vnější komunikační rezistor by byl zapojen stejně jako v případě použití 1 sondy. **Platí pravidlo, že další sondy se připojují vždy paralelně ke stávajícím.** Vnější napájecí zdroj je v zapojení označen jako U.



OCHRANA, BEZPEČNOST, KOMPATIBILITA


Převodník je vybaven ochranou proti zkratu vnitřního napájecího zdroje, ochranou proti záměně vodičů při použití vnějšího napájecího zdroje a ochranou všech vstupů a výstupů k měřicímu zařízení proti přepětí.

Ochrana před nebezpečným dotykem je zajištěna:

- bezpečným napětím ČSN 33 2000-4-41

Na toto zařízení bylo vydáno prohlášení o shodě ve smyslu zákona 90/2016 Sb. a pozdějších změn. Dodané elektrické zařízení splňuje požadavky platných nařízení vlády na bezpečnost a elektromagnetickou kompatibilitu.

PŘÍSLUŠENSTVÍ

3 pinová svorkovnice se šroubovacími kontakty s roztečí 5 mm	v ceně	
Připojovací USB kabel k PC (délka 2 m)	v ceně	
Software pro nastavení, diagnostiku a odečítání měřených dat ze sond	v ceně	

Dinel, s. r. o.
U Tescomy 249, 760 01 Zlín
tel.: +420 577 002 000
e-mail: obchod@dinel.cz

www.dinel.cz

verze:
05/2020

