

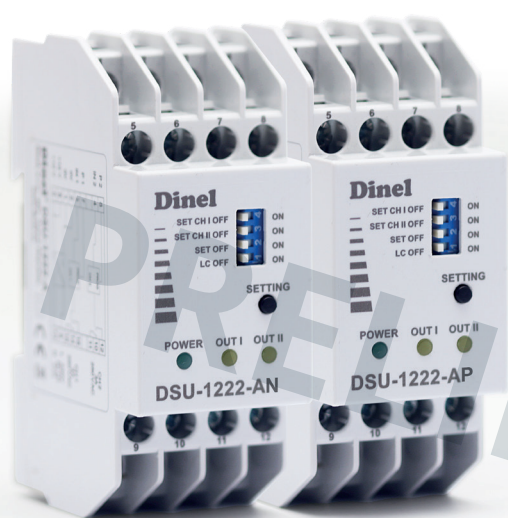
DSU-1222-AP(N)

**NAPÁJECÍ
JEDNOTKA**

**Dvoukanálová jednotka
pro limitní snímače**



CE

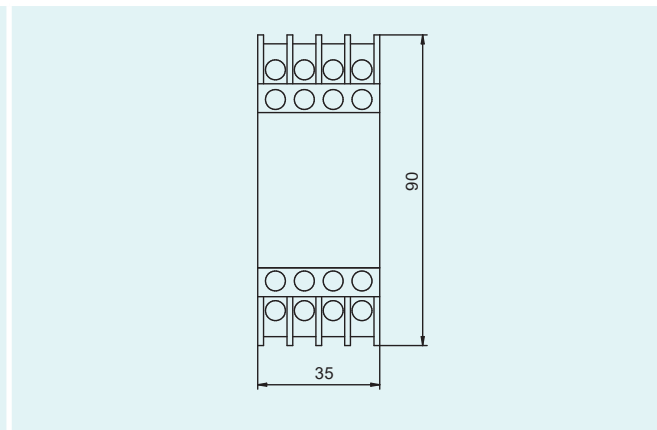
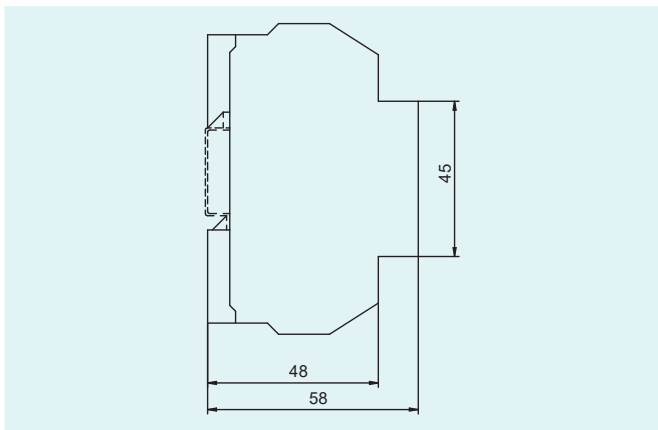


- **Dvoukanálová jednotka určená pro limitní snímače, především RFLS-24.**
- **Dálková parametrizace připojeních snímačů.**
- **Obsahuje funkci LC (level control).**
- **Výstupní napájecího napětí 12 V.**

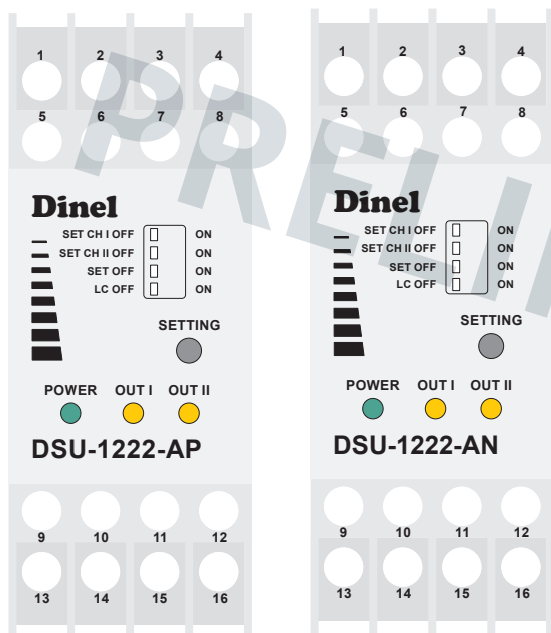
Základní technické údaje

Napájecí napětí	230 V / 50 Hz	
Jmenovitý příkon	4 VA	
Výstupní napětí (svorky 5,6 - 1,2)	12 V DC	
Tolerance výstupního napětí	± 5 %	
Maxim. celkový zatěžovací proud	150 mA	
Výstupní zkratový proud	typ 300 mA	
Max. doba trvání zkratu na výstupu	neomezeně	
Zkratový proud vstupů	max. 6 mA	
Proudy vstupů	po sepnutí po rozepnutí překlápěcí úroveň	min. 2 mA max. 1 mA typ. 1,5 mA
Zatížitelnost kontaktů	max. proud max. napětí max. výkon	3 A 250 V 500 VA
Max. četnost spínání zatížených kontaktů	360 / h	
Životnost kontaktů	min. 10 ⁶ cyklů	
Izolační napětí - síť 230 V - výstup 12 V	4 kV	
Pracovní teplota okolí	-20 °C až + 50 °C	
Krytí - skříňka	IP 20	
Krytí - svorky	IP 20	
Materiál krabičky	polykarbonát	
Materiál svorek	CuBe	
Max. / doporuč. průřez připoj. vodičů	4 mm ² / 0,5 ± 1 mm ²	
Hmotnost	cca 0,2 kg	
Připojení k síti 230 V pouze přes vypínač nebo jistič		
Ochrana - síť 230 V - vnitřní tavná pojistka T 500 mA		
Elektrické zařízení třídy ochrany II		
El. bezpečnost ČSN EN 61010-1		
EMC ČSN EN 61000-4-2,-3,-4,-5,6,-11, ČSN EN 55011, ČSN EN 61326-1		

ROZMĚRY



ČELNÍ PANELE A ČÍSLOVÁNÍ SVOREK



Signalizační LED - DSU-1222-AP(N)

Zelená „POWER“

- svítí - připojení napájení 230 VAC, správná funkce
- nesvítí - porucha (zkrat na napájecích svorkách)

Oranžová „OUT“ / „OUT I a OUT II“

- svítí - výstupní relé sepnuto, spojeny kontakty 11 a 12 nebo 15 a 16
- nesvítí - výstupní relé uvolněno (klidový stav), spoje-ny kontakty 11 a 10 nebo 15 a 14

ELEKTRICKÉ PŘIPOJENÍ

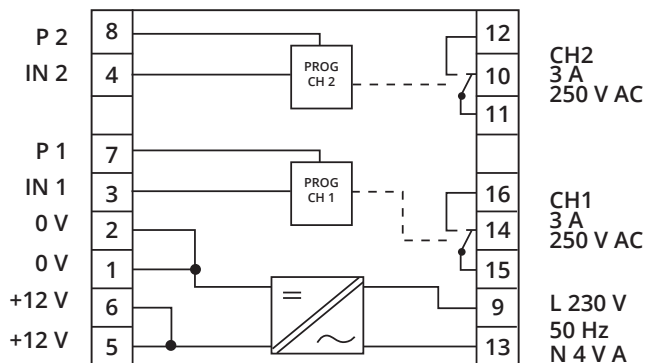
BLOKOVÉ SCHÉMA A PŘIPOJENÍ DSU-1222-A

Připojení snímačů s výstupem NPN

+ U snímače	svorka č. 5 nebo 6
výstup (Q) snímače	svorka č. 3 nebo 4
0 V snímače	svorka č. 1 nebo 2
výstup (P) snímače	svorka č. 7 nebo 8

Připojení snímačů s výstupem „S“, Namur, kontakt

+ U snímače	svorka č. 3 nebo 4
0 V snímače	svorka č. 1 nebo 2
Výstup (P) snímače	svorka č. 7 nebo 8



Popis ovládacích prvků

spínačem „SET CH I OFF/ON“

- poloha OFF
 - vypnuta funkce dálkové parametrizace pro snímač připojený k CH I
- poloha ON
 - zapnuta funkce dálkové parametrizace pro snímač připojený k CH I

spínačem „SET CH II OFF/ON“

- poloha OFF
 - vypnuta funkce dálkové parametrizace pro snímač připojený k CH II
- poloha ON
 - zapnuta funkce dálkové parametrizace pro snímač připojený k CH II

spínačem „SET OFF/ON“

- poloha OFF
 - nastavení rozepnutí snímačů které mají povolenou dálkovou parametrizaci přepínači SET CH I a SET CH II
- poloha ON
 - nastavení sepnutí snímačů které mají povolenou dálkovou parametrizaci přepínači SET CH I a SET CH II

spínačem „LC OFF/ON“

- poloha OFF
 - vypnuta funkce level control
- poloha ON
 - zapnuta funkce level control

spínačem „SETTING“

- tlačítko určené pro dálkovou parametrizaci připojených čidel

NASTAVOVACÍ A ZOBRAZOVACÍ PRVKY

Nastavovací prvky

Slouží k nastavení citlivosti a chování snímače.

1) Lokálně pomocí magnetického pera (varianta CP)

které se přikládá k magneticky citlivým ploškám ON nebo OFF na snímači

2) Vzdáleně programovacím vodičem (varianta CP a CM)

pomocí napájecí jednotky DSU-1222-AP. Vzdálená parametrizace umožňuje stejné možnosti nastavení jako nastavení magnetickým perem

Zobrazovací prvky (varianta CP)

Slouží k zobrazení stavu snímače.

1) Zelená LED

blikání – (cca 0,4 s) – správná funkce detekce hladiny
nesvíí – nesprávná instalace nebo porucha funkce

2) Oranžová LED

trvalý svit – snímač je sepnutý

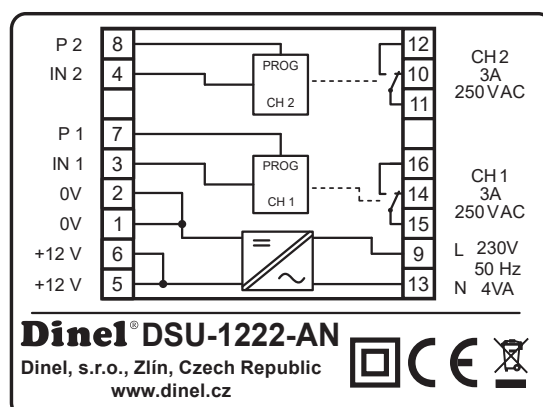
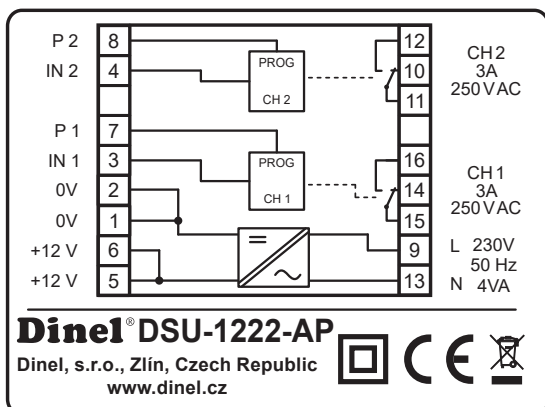
nesvíí – snímač je rozepnutý

3x krátké bliknutí – potvrzení nastavení

střídavé blikání zelené a oranžové LED – chyba při nastavování

současný svit zelené a oranžové LED – během přiložení mag. pera, když se potvrzuje nastavení

ZNAČENÍ ŠTÍTKŮ



Značka výrobce: logo Dinel®

Internetová adresa: www.dinel.cz

Země původu: Made in Czech Republic

Znak dvojité izolace (zařízení třídy ochrany II.):

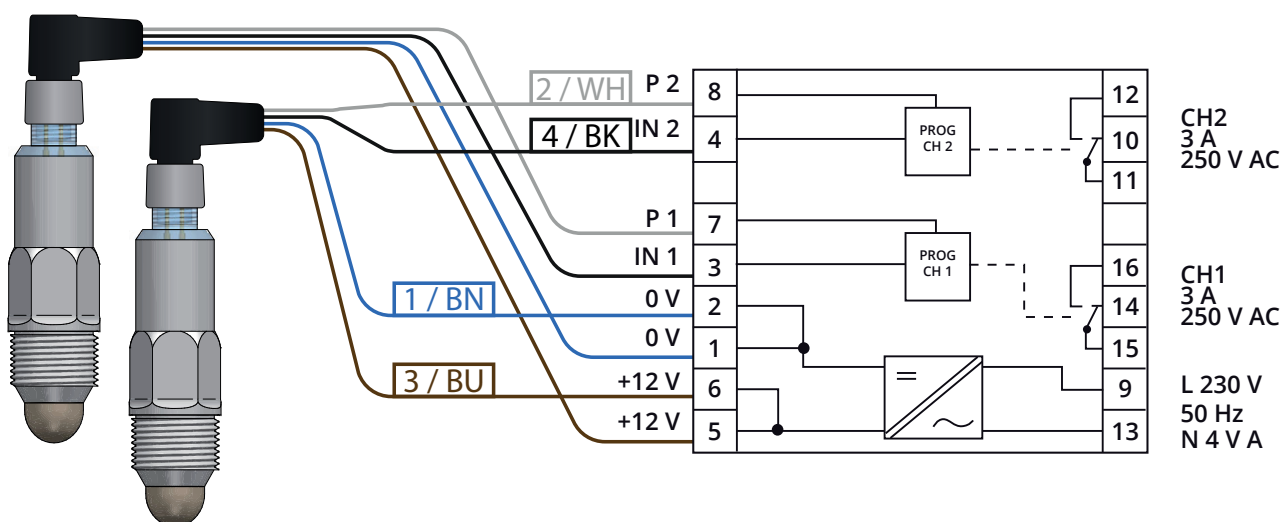
Značka shody: **CE**

Značka pro zpětný odběr elektroodpadu:

Blokové schéma a popis svorek jednotky.

ZAPOJENÍ DSU-1222-AP(N)

- Jednotka DSU-1222-AP(N) je určena k připojení dvou limitních snímačů. Obsahuje dva kontakty pro vstupní signály (svorka 3 a 4), kontakty pro připojení programovacích vodičů (svorka 7 a 8) a kontakty relé (10, 11, 12 a 14, 15, 16). Nastavení jednotky se provádí pomocí přepínačů umístěných na čelní straně jednotky (viz elektrické připojení).



OCHRANA, BEZPEČNOST, KOMPATIBILITA

Jednotky obsahují ochranu proti přetížení nebo zkratu na výstupních svorkách. Elektrické zařízení třídy ochrany II. Připojení k síti 230 V pouze přes vypínač nebo jistič.

Elektrická bezpečnost dle ČSN EN 61010-1. Elektromagnetická kompatibilita (EMC) je zajištěna souladem s normami ČSN EN 61000-4-2, -3, -4, -5, -6 a -11; ČSN EN 55011 a ČSN EN 61326-1.

Zařízení se smí připojit k napájecí síti pouze přes snadno dosažitelný vypínač s vyznačenými polohami vypnuto / zapnuto a musí být jištěno pojistkou nebo jističem o hodnotě max. 16 A!

Elektrické připojení je možno provádět pouze v beznapěťovém stavu!



Vypínač nebo jistič použitý jako odpojovací prostředek musí být v souladu s IEC60947-1 a IEC60947-3, musí být označen a nesmí být v síťovém přívodu.

Veškeré operace popsané v tomto návodu k obsluze, musí být provedeny pouze zaškoleným pracovníkem, nebo prověřenou osobou. Záruční a pozáruční opravy musí být prováděny výhradně u výrobce.



Nesprávné použití, montáž nebo nastavení může vést k haváriím v aplikaci (přeplnění nádrže nebo poškození systémových komponent).

Výrobce není odpovědný za nesprávné použití, pracovní ztráty vzniklé buď přímým nebo nepřímým poškozením a výdaje vzniklé při instalaci nebo použití jednotky.