

CLS-23S

Dinel[®]

KAPACITNÍ HLADINOVÝ SNÍMAČ

Ponorný kapacitní hladinový snímač pro detekci výšky hladiny vody ve vrtech, studnách a jímkách



CE



- **Plastová demontovatelná ochranná korunka zabraňuje mechanickému poškození elektrody**
- **Dvou vodičové připojení přímo do obvodu s relé nebo na vstup řídicího systému**
- **Velmi jednoduchá instalace bez nutnosti nastavení**

TECHNICKÉ PARAMETRY

| | |
|-----------------------------------------------------------|----------------------------------|
| Napájecí napětí | 6 ... 30 V DC |
| Proudový odběr | max. 0,6 mA |
| Typ výstupu | S (elektronický proudový spínač) |
| Spínaný proud (min / max) | 3,3 / 40 mA |
| Zbytkové napětí v sepnutém stavu | max. 6 V |
| Zpoždění výstupního signálu vzhledem k aktivaci elektrody | 0,1 s |
| Rozsah pracovních teplot okolí | -20 ... +80°C |
| Materiál pouzdra a izolace elektrody | plast PP |
| Materiál ochranné korunky | plast PP |
| Krytí | IP68 (1 MPa) |
| Typ kabelu | PVC 2x 0,75 mm |
| Hmotnost (bez kabelu) | cca. 0,2 kg |

ZÁKLADNÍ VLASTNOSTI A POUŽITÍ

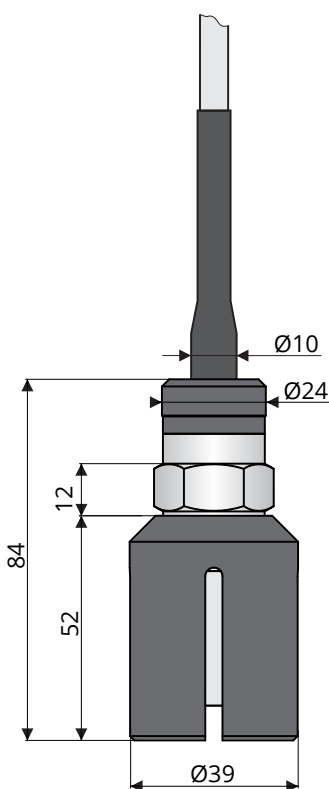
Kapacitní hladinový snímač CLS-23S je přímou náhradou snímače CLS-18S. Je konstruován jako spolehlivé a přitom levné řešení pro detekci výšky hladiny vody ve vrtech, studních, jímkách, nádržích apod. Snímač nemá nastavovací prvky, po instalaci a elektrickém připojení je ihned připraven k provozu. Připojení je dvou vodičové, přímo do elektrického obvodu s relé nebo na binární vstup řídicího systému.

VARIANTY

| kód | typ snímače |
|------------|--------------------------------------------------------------------------------------------------------------------------|
| CLS-23S-11 | izolovaná válcová elektroda s demontovatelnou ochrannou korunkou, maximální hloubka ponoru 100 m, délka elektrody 30 mm. |

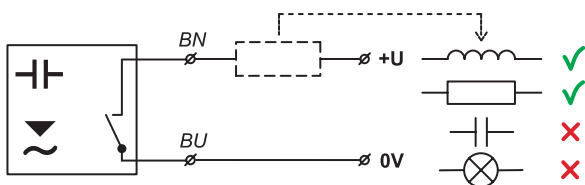
ROZMĚRY

CLS-23S



ELEKTRICKÉ PŘIPOJENÍ

Kladný pól napájení (+U) se připojuje přes zátěž (např. relé) na hnědý vodič, záporný (0V) na modrý vodič. Snímač je na výstupu opatřen ochranou proti zkratu. Zátěže kapacitní a s nízkým klidovým odporem (žárovka) nelze ke snímači připojit (snímač je vyhodnotil jako zkrat). V případě zapojení snímače na návazné zařízení, napájecí a spínací jednotky Dinel (typy SSU, DSU, LCU) nebo binární vstup PLC se zátěž do obvodu nezapojuje.







barvy kabelů: BN – hnědá
BU – modrá

Pozn.: Snímač je standardně vybaven nestíněným kabelem. V případě silného elektromagnetického rušení nebo souběhu se silovými vodiči doporučujeme použít stíněného kabelu, popř. kontaktovat výrobce. V případě instalace na odlehklých místech s dlouhým připojovacím kabelem je nutné do vedení vložit vhodnou ochranu proti přepětí.

MONTÁŽ A DOPORUČENÍ

Instalace snímače se provádí shora, zavěšením za přívodní kabel. Snímač může pracovat v libovolné poloze. Maximální hloubka ponoru je 100 m. Ochranná korunka zabraňuje znečištění a poškození elektrody, je upevněn pomocí závitů a lze jej v případě nutnosti (čištění apod.) demontovat.

TYPY VÝSTUPŮ

| | stav hladiny | typ výstupu | stav výstupu | | stav hladiny | typ výstupu | stav výstupu |
|---------------------------|-----------------------------------------------------------------------------------|-----------------|--------------|---------------------------|-----------------------------------------------------------------------------------|-----------------|--------------|
| snímání minimální hladiny |  | CLS-23S-11-D-SO | SEPNUTO | snímání maximální hladiny |  | CLS-23S-11-D-SC | SEPNUTO |
| |  | CLS-23S-11-D-SO | VYPNUTO | |  | CLS-23S-11-D-SC | VYPNUTO |

Z bezpečnostních důvodů doporučujeme pro detekci minimální hladiny použít snímač typem výstupu "SO" (snímač při zaplavení sepne). Případná porucha snímače nebo kabeláže se zde projeví shodně jako havarijný stav hladiny rozepnutím snímače. Analogicky pro detekci maximální hladiny doporučujeme použít snímač s typem výstupu "SC" (snímač při zaplavení rozezne).

OBLAST POUŽITÍ

Detekce vody a vodních roztoků v nádržích, betonových jímkách, vrtech, studních apod.

ZPŮSOB ZNAČENÍ A PŘÍKLAD ZNAČENÍ

VÝROBEK

CLS-23S-11-D-S

STAV VÝSTUPU PŘI NEZAPLAVENÉ ELEKTRODĚ

- O vypnuto
- C sepnuto

PROCESNÍ PŘIPOJENÍ

M18 metrický závit M18 x 1,5

DÉLKA ELEKTRODY

E30 30 mm

DÉLKA KABELU V M

K délka kabelu v m

CLS-23S-11-D-S - O - M18 - E30 - K 15

MOŽNÁ VARIANTA VÝROBKU

OCHRANA, BEZPEČNOST A KOMPATIBILITA

Hladinový snímač je vybaven ochranou proti poruchovému napětí na elektrodě, přepólování, krátkodobému přepětí a proudovému přetížení na výstupu. Ochrana před nebezpečným dotykem je zajištěna malým bezpečným napětím dle ČSN 33 2000-4-41.

Elektromagnetická kompatibilita je zajištěna souladem s normami ČSN EN 55011 / B, ČSN EN 61326-1, ČSN EN 61000-4-2 (8 kV), -4-3 (10 V/m), -4-4 (2 kV), -4-5 (1 kV) a -4-6 (10 V).

PŘÍSLUŠENSTVÍ

| | | |
|----------------------------------|--------------|-------------------------------------------------------------------------------------|
| ochranná korunka | v ceně |  |
| kabel (nad standardní délku 2 m) | za příplatek | |

Výrobce si vyhrazuje právo na změnu specifikací a vzhledu produktu bez předchozího upozornění.

Dinel, s. r. o.
U Tescomy 249, 760 01 Zlín
tel.: +420 577 002 000
e-mail: obchod@dinel.cz

www.dinel.cz

verze:
12/2024

