

# ULM-53

# Dinel®

## ULTRAZVUKOVÝ HLADINOMĚŘ

Pro kontinuální bezdotykové měření výšky hladiny kapalných a kašovitých látek, pastovitých hmot v otevřených i uzavřených jímkách, otevřených kanálech, nádobách apod.



- Lze zvolit typ hladinoměru s nastavením buď pomocí dvou tlačítek nebo magnetického pera
- Optická indikace stavu pomocí LED
- Možnost aplikace v prostředí s nebezpečím výbuchu (verze Xi)
- Výstup proudový, napěťový nebo RS-485 Modbus RTU
- Široký výběr připojení pomocí konektorů, kabelové vývodky nebo vývodky pro ochranné hadice
- S pomocí směrového trychtýře lze zesílit příjem odraženého echa
- Pro uchycení hladinoměru lze využít výsuvný konzolový držák VKD

### TECHNICKÉ PARAMETRY

napájecí napětí	ULM-53N ULM-53Xi	12 ... 36 V DC 12 ... 30 V DC
typ výstupu	ULM-53-__-I ULM-53N-__-U ULM-53N-__-M	4 ... 20 mA (2 vodič.) 0 ... 10 V (3 vodič) Modbus RTU
základní přesnost (z celkového rozsahu)	ULM-53-01 ULM-53-02 (06) ULM-53-10	0,2 % 0,15 % 0,2 %
teplotní chyba		max. 0,04 %/K
rozsah pracovních teplot	ULM-53-01, 02, 06 ULM-53-10	-30 ... +70 °C -30 ... +60 °C
maximální provozní přetlak (na vyzařovací plošce)		0,1 MPa
doporučený kabel	ULM-53-__-I ULM-53N-__-U ULM-53N-__-M	PVC 2 x 0,75 mm <sup>2</sup> PVC 3 x 0,50 mm <sup>2</sup> PVC 2x2 0,25 mm <sup>2</sup>
krytí*	ULM-53-__-__-T ULM-53-__-__-G-M(L) ULM-53-__-__-C-M(L) ULM-53-__-__-B-M(L) ULM-53-__-__-H-M(L)	IP67 IP67* IP68

T - nastavení pomocí tlačítek  
M - nastavení pomocí mag. pera (MP8)  
L - bez nastavovacích prvků a bez LED  
G - způsob připojení konektorem ISO  
C - způsob připojení konektorem M12x1  
B - způsob připojení krátkou kabelovou vývodkou  
H - způsob připojení kabelovou vývodkou pro ochrannou hadici

\* V případě použití speciálního konektoru lze dosáhnout krytí IP68. Detailnější informace lze najít v příslušné dokumentaci k výrobku.

# ZÁKLADNÍ VLASTNOSTI A VARIANTY

Ultrazvukové hladinoměry ULM jsou kompaktní měřicí zařízení obsahující elektroakustický měnič a elektronický modul. Hladinoměry vysílají pomocí elektroakustického měniče řadu ultrazvukových impulsů, které se šíří směrem k hladině. Odražená akustická vlna je zpětně měničem přijata a následně zpracována v elektronickém modulu. Na základě doby šíření jednotlivých pulsů k hladině a zpět a na základě měřené teploty v nádrži je vypočtena aktuální vzdálenost k povrchu hladiny. Dle výšky hladiny je pak nastaven výstup. Výstup hladinoměru ULM je proudový 4 ...20 mA, napěťový 0 ... 10 V nebo průmyslová linka RS-485 s komunikací Modbus RTU.

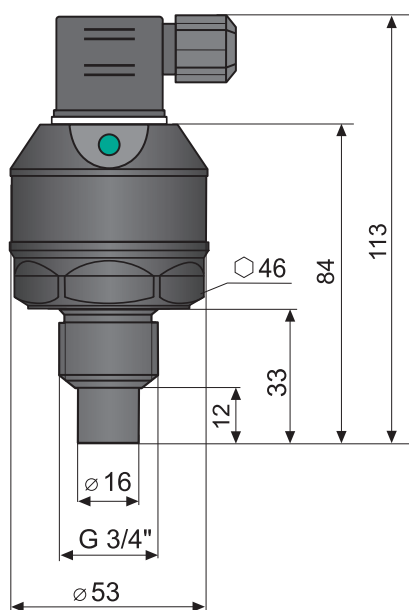
Hladinoměry jsou díky bezdotykovému principu snímání vhodné pro kontinuální či limitní měření výšky hladin tekutin, odpadních vod, kalů, suspenzí, lepidel, pryskyřic v nejrůznějších otevřených i uzavřených nádobách, jímkách, otevřených kanálech nebo žlebech. Použití na organická rozpouštědla nebo látky, které organická rozpouštědla obsahují je nutno konzultovat s výrobcem. Použitelnost pro měření hladiny sypkých materiálů je omezená, dochází ke zkrácení měřicího rozsahu. Doporučujeme užití snímače pro takové médium konzultovat s výrobcem. Nastavení se provádí buď pomocí dvou tlačítek, nebo magnetického pera a nebo vzdáleným nastavením v případě zařízení s výstupem Modbus RTU. Zařízení je vybaveno optickou indikací stavu (RUN) i procesu nastavování (STATE). Vyrábí se v provedení do normálních (N) i výbušných prostorů (Xi).

## VARIANTY

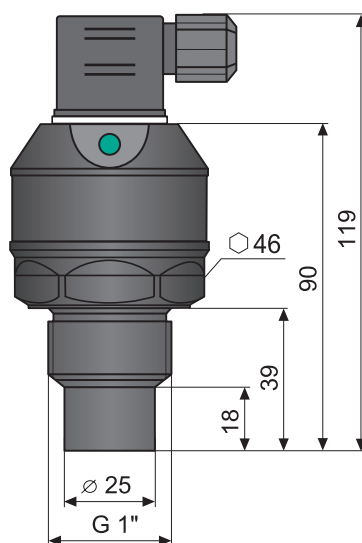
název	provedení	rozsah měření	mechanické připojení
ULM-53_01	celoplastové provedení, zářič z PVDF	0,1 m ... 1 m	šroubením G ¾"
ULM-53_02	celoplastové provedení, zářič z PVDF	0,2 m ... 2 m	šroubením G 1"
ULM-53_06	celoplastové provedení, zářič z PVDF	0,2 m ... 6 m	šroubením G 1 ½"
ULM-53_10	celoplastové provedení, zářič z PVDF	0,4 m ... 10 m	šroubením G 2 ¼"

## ROZMĚRY

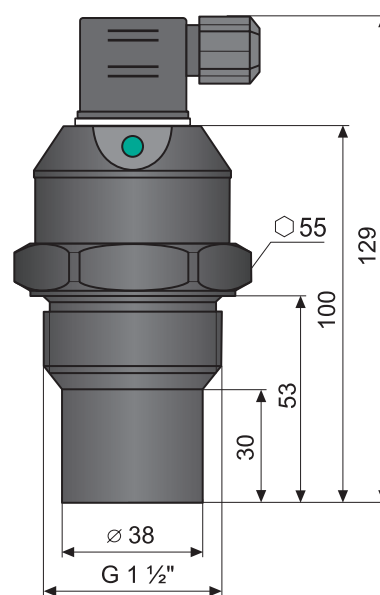
ULM-53\_01



ULM-53\_02

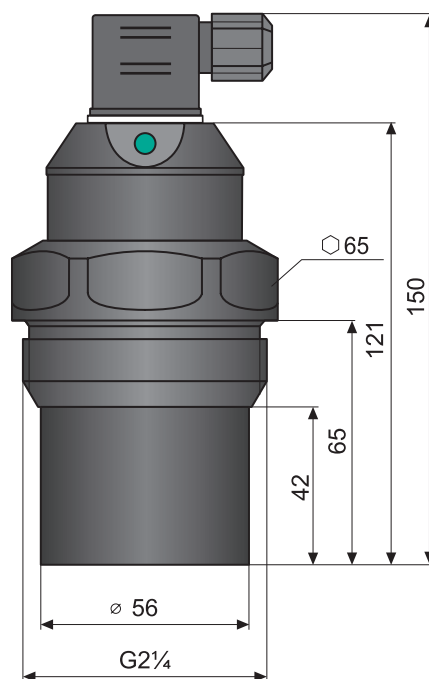


ULM-53\_06

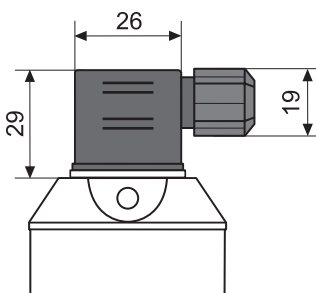


# ROZMĚRY

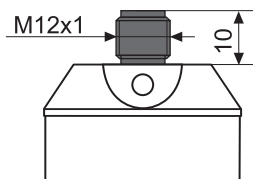
ULM-53\_-10



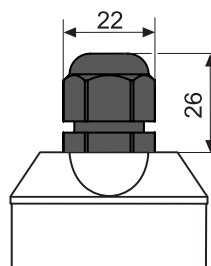
provedení "G"  
s konektorem ISO



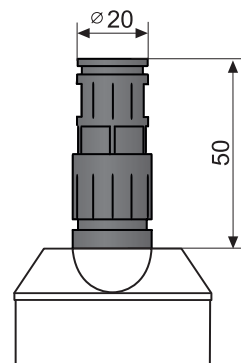
provedení "C"  
s konektorem M12



provedení "B"  
se standardní kabelovou  
vývodkou



provedení "H"  
s vývodkou pro ochrannou  
hadici



# ZÁKLADNÍ TECHNICKÉ ÚDAJE

Měřicí rozsah <sup>1)</sup>	ULM-53_-01-_ ULM-53_-02-_ ULM-53_-06-_ ULM-53_-10-_	0,1 ... 1 m 0,2 ... 2 m 0,2 ... 6 m 0,4 ... 10 m
Napájecí napětí	ULM-53N-_-_-_ ULM-53Xi-_-_-I	12... 36 V DC 12... 30 V DC
Proudový odběr	ULM-53N(Xi)-_-_-I ULM-53N-_-_-U ULM-53N-_-_-M	4 ... 20 mA / max. 22 mA max. 12 mA max. 20 mA
Výstup	ULM-53_-_-_-I ULM-53N-_-_-U ULM-53N-_-_-M	4 ... 20 mA (limitní hodnoty 3,9 ... 20,5 mA) 0 ... 10 V (limitní hodnoty 0 ... 10,2 V) linka RS-485 s Modbus RTU
Rozlišení		< 1 mm
Přesnost měření (z celkového rozsahu)	ULM-53_-01_ v oblasti 0,1-0,2 m / 0,2-1,0 m ULM-53_-02;-06 ULM-53_-10;	0,3 % / 0,2 % 0,15 % 0,2 %
Teplotní chyba		max. 0,04 % / K
Vyzařovací úhel (-3 dB)	ULM-53_-01-_-; 02-_-; 10-_- ULM-53_-06-_-	10° 14°
Max. rozsah pracovních teplot	ULM-53_-01-_-; 02-_-; 06-_- ULM-53_-10-_-	-30 ... +70 °C -30 ... +60 °C
Perioda vysílání	ULM-53_-01-_-; 02-_- ULM-53_-06-_-; 10-_- ULM-53_-_-_-M	0,5 s 1,2 s nastavitelné přes Modbus RTU
Průměrování (dle dohody je možno změnit)	ULM-53_-_-_- ULM-53_-_-_-M	4 měření <sup>3)</sup> nastavitelné přes Modbus RTU
Krátkodobé teplotní namáhání		+90 °C / 1 hod.
Maximální provozní přetlak (na vyzařovací plošce)		0,1 MPa
Doplňující technické údaje <sup>2)</sup> (provedení Xi) – mezní parametry		U <sub>i</sub> =30 V DC; I <sub>i</sub> =132 mA; P <sub>i</sub> =0,99 W; C <sub>i</sub> =370 nF; L <sub>i</sub> =0,9 mH
Indikace poruch	výpadek echa – základní režim výpadek echa – inverzní režim hladina v mrtvé zóně <sup>4)</sup> – základní režim hladina v mrtvé zóně <sup>4)</sup> – inverzní režim	3,75 mA / 0 V / Modbus RTU 22 mA / 10,5 V / Modbus RTU 22 mA / 10,5 V / Modbus RTU 3,75 mA / 0 V / Modbus RTU
Krytí	ULM-53_-_-_-_- T ULM-53_-_-_-_- G-M, L ULM-53_-_-_-_- C-M, L ULM-53_-_-_-_- B-M, L ULM-53_-_-_-_- H-M, L	IP67 IP67 IP67 <sup>5)</sup> IP68
Doporučený kabel		PVC 2 x 0,75 mm <sup>2</sup> (3 x 0,5 mm <sup>2</sup> ; 2 x 2,0,25 mm <sup>2</sup> )
Maximální zatěžovací odpor proudového výstupu	U = 24 V DC U = 24 V DC při U = 20 V DC	R <sub>max</sub> = 270 Ω R <sub>max</sub> = 180 Ω R <sub>max</sub> = 90 Ω
Minimální zatěžovací odpor napěťového výstupu		R <sub>min</sub> > 1 kΩ
Doba prvního měření od náběhu napájení	ULM-53_-01-_-; 02-_-; 06-_- ULM-53_-10-_-	5 s 9 s
Procesní připojení	ULM-53_-01-_- ULM-53_-02-_- ULM-53_-06-_- ULM-53_-10-_-	šroubení se závitem G ¾" šroubení se závitem G 1" šroubení se závitem G 1½" šroubení se závitem G 2¼"
Hmotnost snímače	ULM-53_-01-_- ULM-53_-02-_- ULM-53_-06-_- ULM-53_-10-_-	0,20 kg 0,20 kg 0,25 kg 0,65 kg

<sup>1)</sup> Použitelnost pro měření hladiny sypkých materiálů je omezená, dochází ke zkrácení měřicího rozsahu.

<sup>2)</sup> Povolný rozsah tlaků v prostoru zóna 0 (provedení Xi): 80 až 110 kPa.

<sup>3)</sup> Z posledních 6 měření se vyřadí extrémní hodnoty MIN a MAX, a pak ze zbylých 4 měření se provede aritmetický průměr.

<sup>4)</sup> Mrtvá zóna = slepá zóna = blokovácí vzdálenost.

<sup>5)</sup> V případě použití speciálního konektoru lze dosáhnout krytí IP68

## KLASIFIKACE PROSTOR (DLE ČSN EN 60079-10 A ČSN EN 60079-14)

UL_-53N-_-_-	Základní provedení pro použití v prostorech bez nebezpečí výbuchu.
ULM-53Xi-01-I ULM-53Xi-02-I ULM-53Xi-06-I	Jiskrově bezpečné provedení pro použití v nebezpečných prostorech (výbušné plynné atmosféry) II 1/2G Ex ia IIB T5 Ga/Gb s jiskrově bezpečnou napájecí jednotkou <sup>1)</sup> , celý hladinoměr zóna 1 čelní část hlavice zóna 0.
ULM-53Xi-10-_-I	Jiskrově bezpečné provedení pro použití v nebezpečných prostorech (výbušné plynné atmosféry) II 1/2G Ex ia IIA T5 Ga/Gb s jiskrově bezpečnou napájecí jednotkou <sup>1)</sup> , celý hladinoměr zóna 1, čelní část hlavice zóna 0.

<sup>1)</sup> Jiskrově bezpečný izolační převodník (např. Dinel IRU-420).

## MATERIÁLOVÉ PŘÍPOJENÍ

část snímače	typová varianta	standardní materiál
Pouzdro	všechny	plast PP
Elektroakustický měnič	všechny	plast PVDF
Kabelová vývodka, konektor	všechny	plast PA

## OBLASTI POUŽITÍ

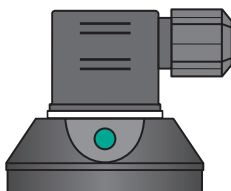
Pro spojitě měření výšky hladin tekutin, odpadních vod, kalů, suspenzí, lepidel, pryskyřic v nejrůznějších otevřených i uzavřených nádobách, jímkách, otevřených kanálech nebo žlabech.

Použitelnost pro měření hladiny sypkých materiálů je omezená, dochází ke zkrácení měřicího rozsahu. Vhodnost použití hladinoměru pro měření sypkých materiálů doporučujeme konzultovat s výrobcem.

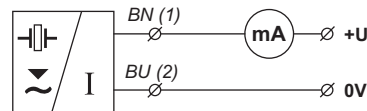
## ELEKTRICKÉ PŘÍPOJENÍ

### Připojení prostřednictvím konektoru ISO

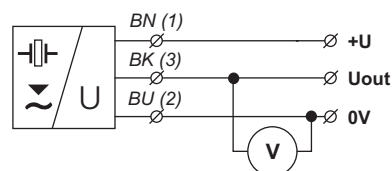
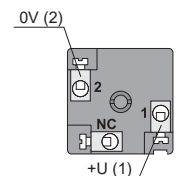
Hladinoměry ULM s typem elektrického připojení G se připojují k vyhodnocovacím (zobrazovacím) jednotkám kabelem o vnějším průměru 6 až 8 mm (doporučený průřez žil je 0,5 až 0,75 mm<sup>2</sup>) prostřednictvím rozebíratelného konektoru ISO s vnitřními šroubovými svorkami, který je součástí dodávky. Schéma připojení a vnitřní pohled na konektor jsou uvedeny vpravo na obrázcích. Jako nadstandardní příslušenství lze dodat nerozebíratelný konektor IP67 s PVC kabelem délky 5 m.



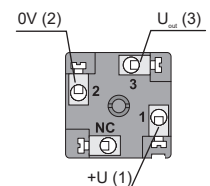
Pohled na konektor ISO



Připojovací schéma a vnitřní pohled na konektor hladinoměru ULM (varianta - I)

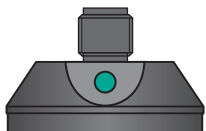


Připojovací schéma a vnitřní pohled na konektor hladinoměru ULM (varianta - U)

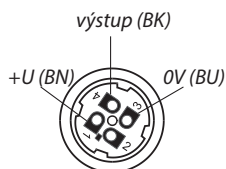


## Připojení prostřednictvím konektoru M12

Hladinoměry ULM s typem el. připojení C se připojují k vyhodnocovacím (zobrazovacím) jednotkám kabelem o vnějším průměru 4 až 6 mm (doporučený průřez žil je 0,5 až 0,75 mm<sup>2</sup>) prostřednictvím konektorové zásuvky se zalisovaným kabelem (délka 2 nebo 5 m), nebo prostřednictvím rozebíratelné konektorové zásuvky bez kabelu (viz příslušenství), konektor není základní součástí snímače. V tomto případě kabel připojíme na vnitřní piny zásuvky dle obrázku níže.



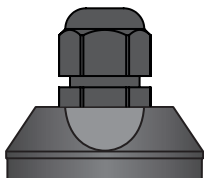
Pohled na konektor M12



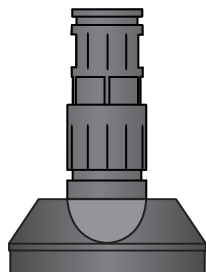
Umístění pinů zásuvky

## Připojení prostřednictvím standardní vývodky, nebo vývodky pro ochranné hadice

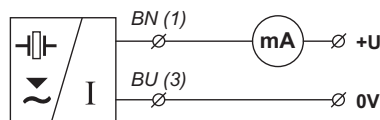
Hladinoměry ULM s typem el. připojení B nebo H se připojují k vyhodnocovacím (zobrazovacím) jednotkám pevně připojeným PVC kabelem. Kabelovou vývodku lze použít standardní (B) nebo vývodku s možností připojení ochranné hadice (H). Schémata připojení jsou uvedeny na obrázcích vpravo.



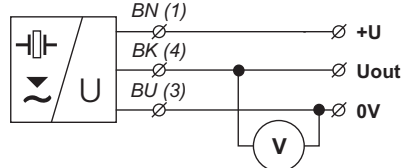
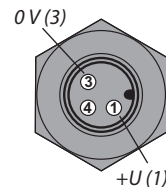
Pohled na standardní kabelovou vývodku



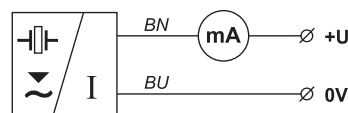
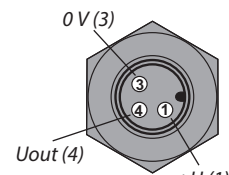
Pohled na kabelovou vývodku pro ochranné hadice



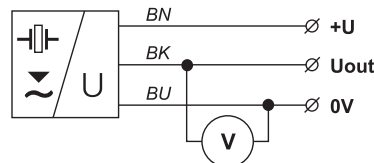
Připojovací schéma a vnitřní pohled na konektor hladinoměru ULM (varianta - I)



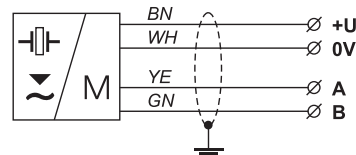
Připojovací schéma a vnitřní pohled na konektor hladinoměru ULM (varianta - U)



Připojovací schéma a vnitřní pohled na konektor hladinoměru ULM (varianta - I)



Připojovací schéma a vnitřní pohled na konektor hladinoměru ULM (varianta - U)

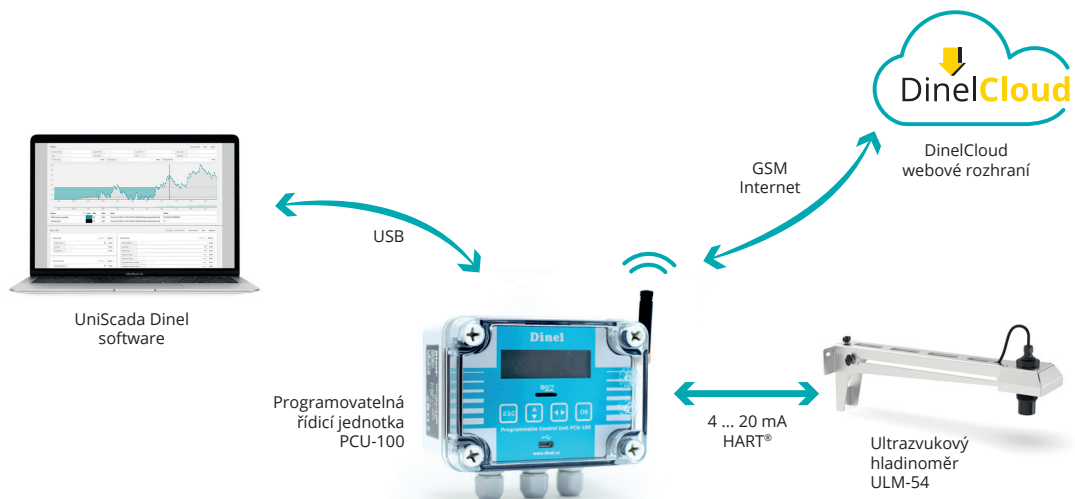


Připojovací schéma a vnitřní pohled na konektor hladinoměru ULM (varianta - M)

### Vysvětlivky:

- BK – černá
- BN – hnědá
- BU – modrá
- WH – bílá
- YE – žlutá
- GN – zelená

# PROPOJENÍ PCU-100




## VÝROBEK

ULM - 53

## PROVEDENÍ

N prostory bez nebezpečí výbuchu

Xi  do výbušných prostor, pouze s proudovým výstupem I

## MAXIMÁLNÍ DOSAH

01 0,10 ... 1 m, nelze zvolit procesní připojení F

02 0,20 ... 2 m, nelze zvolit procesní připojení F

06 0,20 ... 6 m, nelze zvolit procesní připojení F

10 0,40 ... 10 m, nelze zvolit procesní připojení F

## PROCESNÍ PŘIPOJENÍ

G trubkový závit

## TYP VÝSTUPU

I proudový (4 ... 20 mA)

U napěťový (0 ... 10 V)

M RS-485 (Modbus RTU), nelze zvolit pro způsob elektrického připojení G a C a nelze zvolit ovládací prvky T a M.

## ZPŮSOB ELEKTRICKÉHO PŘIPOJENÍ

G konektor ISO

C konektor M12

B standardní kabelová vývodka

H vývodka pro ochrannou hadici

## OVLÁDACÍ PRVKY

T nastavení pomocí tlačítek

M nastavení pomocí magnetického pera (MP-8)

L bez nastavovacích prvků a bez LED (pouze varianta ULM-53)

## NASTAVITELNÝ ROZSAH

0002 ... 0010 nastavitelný dosah (v dm), nelze zvolit u typu výstupu M a nelze zvolit s ovládacími prvky T a M

0004 ... 0020 nastavitelný dosah (v dm), nelze zvolit u typu výstupu M a nelze zvolit s ovládacími prvky T a M

0006 ... 0060 nastavitelný dosah (v dm), nelze zvolit u typu výstupu M a nelze zvolit s ovládacími prvky T a M

0010 ... 0100 nastavitelný dosah (v dm), nelze zvolit u typu výstupu M a nelze zvolit s ovládacími prvky T a M

## KABEL

K délka kabelu v m, nelze zvolit u elektrického připojení G a C

ULM-53

N

-

10

-

G

-

U

-

H

-

M

0010 ... 0100

K 5

MOŽNÁ VARIANTA VÝROBKU



# PŘÍSLUŠENSTVÍ

výsuvný konzolový držák	za příplatek	VKD	
2x těsnění (o-kroužek)	v ceně		
konvertor / převodník z USB na HART®	za příplatek	UHC-01	
směrové trychtýře	za příplatek	ST-G 1 ST-G 1½ ST-G 2¼	
plastové upevňovací matice	za příplatek	PUM-G 1 PUM-G 1½ PUM-G 2¼	
nerozové nebo ocelové návarky	za příplatek	NN-G1 ON-G1 NN-G1½ ON-G1½	
ochranná hadice (pro verzi s vývodkou typu „H“)	za příplatek		

**Dinel, s. r. o.**  
 U Tescomy 249, 760 01 Zlín  
 tel.: +420 577 002 000  
 e-mail: obchod@dinel.cz

[www.dinel.cz](http://www.dinel.cz)

verze:  
01/2025

