

ARLM-54

Dinel[®]

ANTÉNOVÝ RADAROVÝ HLADINOMĚŘ

Určeno pro spolehlivé měření výšky hladiny
nejrůznějších kapalin a pastovitých látek



HART
COMMUNICATION PROTOCOL



- **Bezkontaktní anténový radarový hladinoměr**
- **Měřicí rozsah do 8 m nebo do 20 m**
- **Variabilní instalace díky možnosti připojení přes spodní nebo horní závit**
- **Inteligentní numerické zpracování signálu s eliminací falešných odrazů**
- **Připojení pomocí dvoužilového kabelu**
- **Možnost výběru standardní kabelové vývodky nebo vývodky pro ochrannou hadici**
- **Výstup proudový (4 ... 20 mA) s HART[®] protokolem**
- **Měření nezávislé na teplotě a tlaku atmosféry nad hladinou**
- **Možnost měření i v agresivních parách**
- **Vysoký stupeň krytí IP68**

TECHNICKÉ PARAMETRY

| | | |
|---|---|-------------------------------|
| Pracovní prostředí | prostor bez nebezpečí výbuchu | |
| Napájecí napětí | 18 ... 34 V DC | |
| Výstup | proudový 4 ... 20 mA s HART [®] komunikací (limitní hodnoty 3,9 - 20,5 mA) | |
| Proudový odběr | 4 ... 20 mA / max. 22 mA | |
| Chyba měření | 3 mm (vzdálenosti 1 m ... 08 m nebo 1 m ... 20 m) | |
| Chyba proudového výstupu | max. 80 µA | |
| Rozlišení | 0,1 mm | |
| Maximální dosah | 8 m, 20 m | |
| Mrtvá zóna | 30 cm | |
| Nastavitelné měřicí rozpětí (SPAN) | min. 200 mm | |
| Princip funkce | FMCW | |
| Rozsah pracovních teplot | -30 ... +70 °C | |
| Maximální provozní přetlak | 2 bar | |
| Měřicí frekvence | 25 GHz (K-Band) | |
| Nastavení citlivosti měření | 3 úrovně | |
| Tlumení | 1 ... 99 s | |
| Signalizace stavů (výpadek echa) nastavitelné v režimech: | 3,75 mA; 4 mA; 20 mA; 22 mA; BEZE ZMĚNY | |
| Doba prvního měření od náběhu napájení | 20 s | |
| Maximální zatěžovací odpor při | U=24 V U=22 V U=20 V | R=270 Ω* R=180 Ω R=90 Ω |
| Krytí | IP 68 | |
| Kabel | PVC 2 x 0,75 mm ² | |

* Včetně rezistoru HART[®] 250Ω

ZÁKLADNÍ VLASTNOSTI

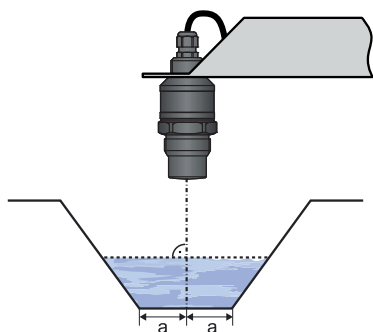
Bezkontaktní radarové hladinoměry s anténou jsou vhodné pro kontinuální měření hladiny na střední a větší vzdálenosti. Lze je použít jak v nejrůznějších uzavřených nádržích, nádobách, v polootevřených jímkách, tak ve volném prostoru. Jejich použití je vhodné tam, kde se plně uplatní jejich přednosti:

1. bezkontaktnost měření
2. nezávislost měření na teplotě a tlaku atmosféry nad hladinou
3. možnost měření i ve vakuu
4. možnost měření i v agresivních parách
5. měření je nezávislé na parametrech média

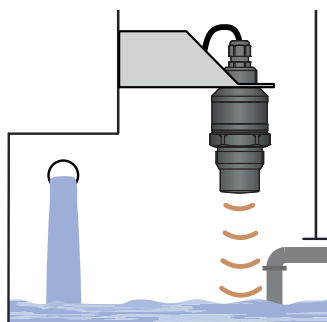
Radarový hladinoměr ARLM-54 pracuje na principu FMCW (frequency modulated continuous wave) s frekvencí 25 GHz (K-Band). Hladinoměr je vybaven kompaktní krytou trychtýřovou anténou. Kryt antény zabraňuje pronikání nečistot, par a plynů k anténě. ARLM-54 je určen pro měření hladiny kapalných nebo pastovitých látek.

Hladinoměr je dvou vodičový s proudovým výstupem 4 ... 20 mA s komunikací HART®. Měřicí rozsah 0,3 ... 8 m nebo 0,3 ... 20 m.

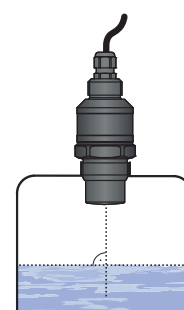
POUŽITÍ



Instalace ve žlabu



Doporučená instalace hladinoměru ARLM-54 v nádrži přes horní závit



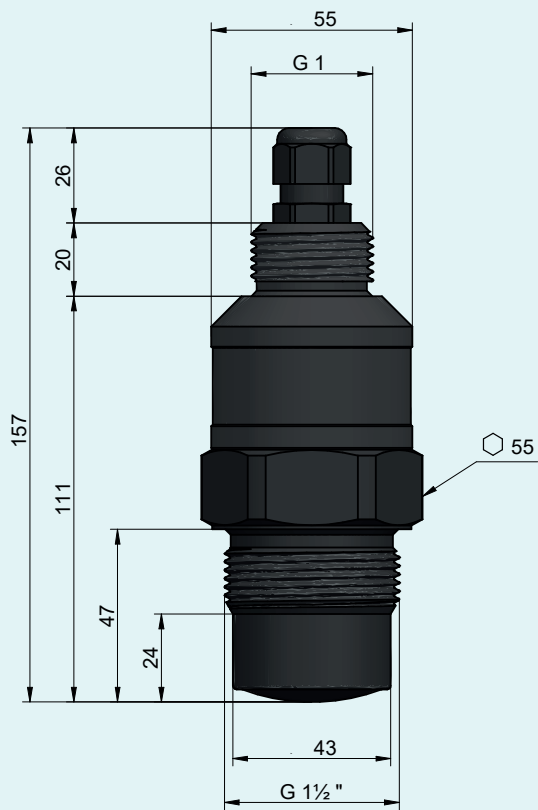
Doporučená instalace hladinoměru ARLM-54 v nádrži pomocí spodního závitu

MATERIÁLOVÉ PŘEVODNÍ

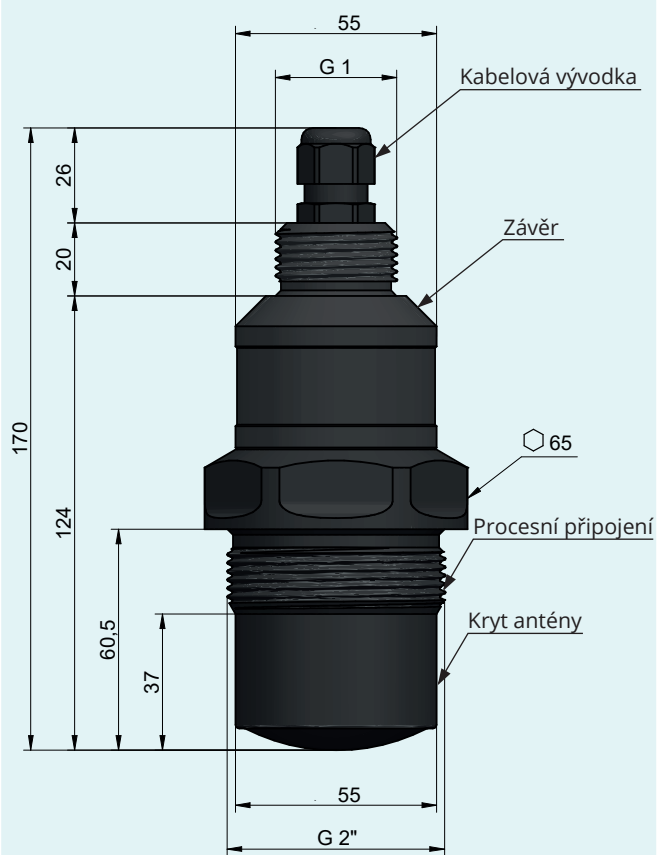
| část snímače | standardní materiál |
|--------------------|---------------------|
| Procesní připojení | plast PP |
| Závěr | plast PP + GF30 |
| Kabelová vývodka | plast PA |

ROZMĚRY

ARLM-54N-08

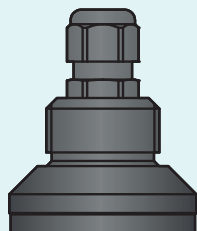


ARLM-54N-20

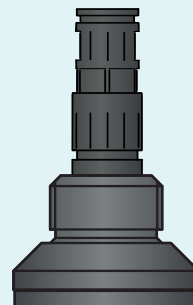


ELEKTRICKÉ PŘIPOJENÍ

KABELOVÁ VÝVODKA
M16 X 1,5
TYP B



KABELOVÁ VÝVODKA
PRO OCHRANNÉ HADICE
TYP H



Hladinoměr připojuje k návaznému (vyhodnocovacímu) zařízení pevně připojeným kabelem.

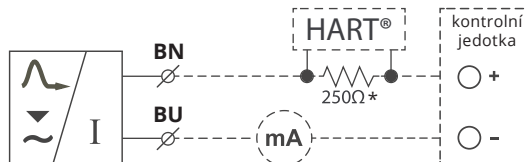
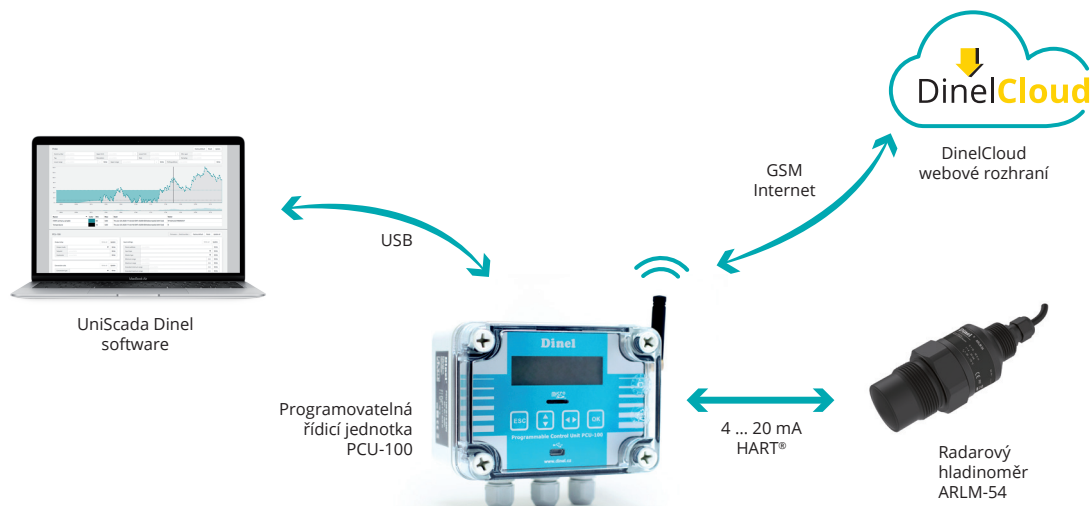


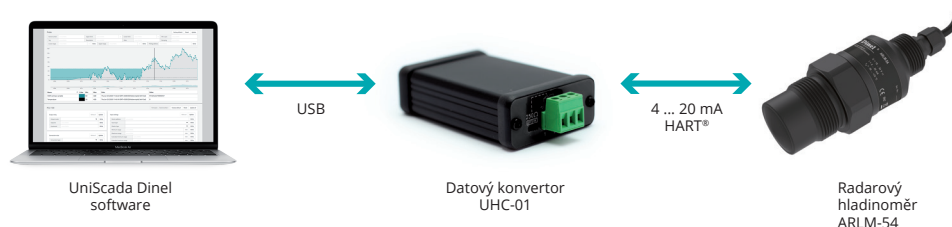
Schéma připojení hladinoměru
s proudovým výstupem ARLM-54

* V případném použití HART® komunikace

PROPOJENÍ K PCU-100



PROPOJENÍ K UHC-01



ZPŮSOB ZNAČENÍ

ARLM-54

PROVEDENÍ

N prostory bez nebezpečí výbuchu

MAXIMÁLNÍ DOSAH

08 0,3 ... 8 m
20 0,3 ... 20 m

PROCESNÍ PŘIPOJENÍ

G1½ trubkový závit G1½" (pro variantu 08)
G2 trubkový závit G2" (pro variantu 20)

TYP VÝSTUPU

I proudový

ZPŮSOB ELEKTRICKÉHO PŘIPOJENÍ

B krátká kabelová vývodka
H vývodka pro ochrannou hadici

KABEL

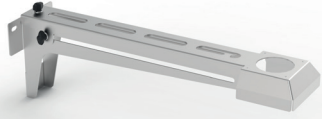





K délka kabelu v metrech

ARLM-54 N - 20 - G2 - I - B - K 5 **MOŽNÁ VARIANTA VÝROBKU**

DOPORUČENÁ NAPÁJECÍ A ZOBRAZOVACÍ JEDNOTKA

| | | | |
|---|--------------|---------|---|
| napájení snímačů, převedení jejich stavu na silový kontakt a vzdálená parametrizace | za příplatek | PCU-100 |  |
|---|--------------|---------|---|

PŘÍSLUŠENSTVÍ

| | | | |
|---|--------------|---|---|
| výsuvný konzolový držák | za příplatek | VKD |  |
| 2x těsnění (o-kroužek) EPDM | v ceně | Ø30 x 3,5 mm Ø44 x 4 (pro G1½) Ø54 x 4 (pro G2) |  |
| konvertor / převodník z USB na HART® | za příplatek | UHC-01 |  |
| plastové upevňovací matice | za příplatek | PUM-G1 PUM-G1½ PUM-G2 |  |
| nerezové nebo ocelové návarky | za příplatek | NN-G1 ON-G1 NN-G1½ ON-G1½ NN-G2 ON-G2 |  |
| ochranná hadice (pro verzi s vývodkou typu „H“) | za příplatek | OH-13 |  |

Dinel, s. r. o.
U Tescomy 249, 760 01 Zlín
tel.: +420 577 002 000
e-mail: obchod@dinel.cz

www.dinel.cz

verze:
02/2025

