

# CLS-23S

# Dinel<sup>®</sup>

## KAPACITNÍ HLADINOVÝ SNÍMAČ

Ponorný kapacitní hladinový snímač pro detekci výšky hladiny vody ve vrtech, studnách a jímkách



CE



### TECHNICKÉ PARAMETRY

Napájecí napětí	6 ... 30 V DC
Proudový odběr	max. 0,6 mA
Typ výstupu	S (elektronický proudový spínač)
Spínaný proud (min / max)	3,3 / 40 mA
Zbytkové napětí v sepnutém stavu	max. 6 V
Zpoždění výstupního signálu vzhledem k aktivaci elektrody	0,1 s
Rozsah pracovních teplot okolí	-20 ... +80°C
Materiál pouzdra a izolace elektrody	plast PP
Materiál ochranného košíku	nerez ocel, plast PP
Krytí	IP68 (1 MPa)
Typ kabelu	PVC 2x 0,75 mm
Hmotnost (bez kabelu)	cca. 0,2 kg

- **Nerezový demontovatelný ochranný košík zabraňuje mechanickému poškození elektrody**
- **Dvou vodičové připojení přímo do obvodu s relé nebo na vstup řídicího systému**
- **Velmi jednoduchá instalace bez nutnosti nastavení**

# ZÁKLADNÍ VLASTNOSTI A POUŽITÍ

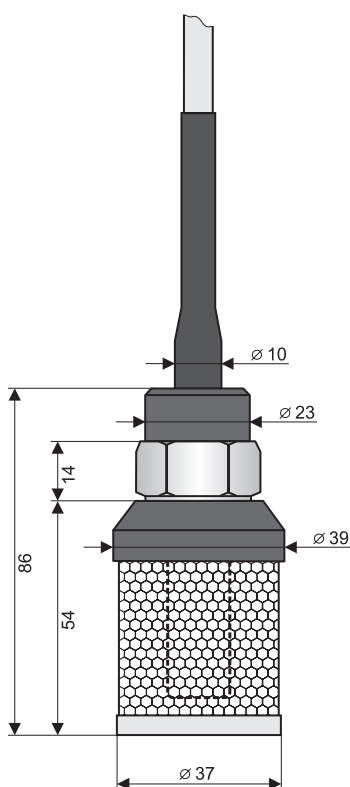
**Kapacitní hladinový snímač CLS-23S** je přímou náhradou snímače CLS-18S. Je konstruován jako spolehlivé a přitom levné řešení pro detekci výšky hladiny vody ve vrtech, studních, jímkách, nádržích apod. Snímač nemá nastavovací prvky, po instalaci a elektrickém připojení je ihned připraven k provozu. Připojení je dvou vodičové, přímo do elektrického obvodu s relé nebo na binární vstup řídicího systému.

## VARIANTY

kód	typ snímače
CLS-23S-11	izolovaná válcová elektroda s demontovatelným ochranným košíkem, maximální hloubka ponoru 100 m, délka elektrody 30 mm.

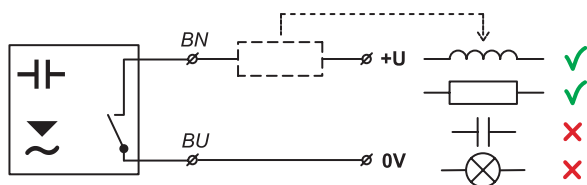
## ROZMĚRY

### CLS-23S



## ELEKTRICKÉ PŘIPOJENÍ

Kladný pól napájení (+U) se připojuje přes zátěž (např. relé) na hnědý vodič, záporný (0V) na modrý vodič. Snímač je na výstupu opatřen ochranou proti zkratu. Zátěže kapacitní a s nízkým klidovým odporem (žárovka) nelze ke snímači připojit (snímač je vyhodnotil jako zkrat). V případě zapojení snímače na návazné zařízení, napájecí a spínací jednotky Dinel (typy SSU, DSU, LCU) nebo binární vstup PLC se zátěž do obvodu nezapojuje.







barvy kabelů: BN – hnědá  
BU – modrá

*Pozn.: Snímač je standardně vybaven nestíněným kabelem. V případě silného elektromagnetického rušení nebo souběhu se silovými vodiči doporučujeme použít stíněného kabelu, popř. kontaktovat výrobce. V případě instalace na odlehlých místech s dlouhým připojovacím kabelem je nutné do vedení vložit vhodnou ochranu proti přepětí.*

# MONTÁŽ A DOPORUČENÍ

Instalace snímače se provádí shora, zavěšením za přívodní kabel. Snímač může pracovat v libovolné poloze. Maximální hloubka ponoření je 100 m. Ochranný košík zabraňuje znečištění a poškození elektrody, je upevněn pomocí závitů a lze jej v případě nutnosti (čištění apod.) demontovat.

## TYPY VÝSTUPŮ

	stav hladiny	typ výstupu	stav výstupu		stav hladiny	typ výstupu	stav výstupu
snímání minimální hladiny		CLS-23S-11-D-SO	SEPNUTO	snímání maximální hladiny		CLS-23S-11-D-SC	SEPNUTO
		CLS-23S-11-D-SO	VYPNUTO			CLS-23S-11-D-SC	VYPNUTO

Z bezpečnostních důvodů doporučujeme pro detekci minimální hladiny použít snímač typem výstupu "SO" (snímač při zaplavení sepne). Případná porucha snímače nebo kabeláže se zde projeví shodně jako havarijný stav hladiny rozepnutím snímače. Analogicky pro detekci maximální hladiny doporučujeme použít snímač s typem výstupu "SC" (snímač při zaplavení rozezne).

## OBLAST POUŽITÍ

Detekce vody a vodních roztoků v nádržích, betonových jímkách, vrtech, studních apod.

## ZPŮSOB ZNAČENÍ A PŘÍKLAD ZNAČENÍ

### VÝROBEK

CLS-23S-11-D-S

#### STAV VÝSTUPU PŘI NEZAPLAVENÉ ELEKTRODĚ

- O vypnuto
- C sepnuto

#### PROCESNÍ PŘIPOJENÍ

M18 metrický závit M18 x 1,5

#### DÉLKA ELEKTRODY

E30 30 mm

#### DÉLKA KABELU V M

K délka kabelu v m

CLS-23S-11-D-S - O - M18 - E30 - K 15

MOŽNÁ VARIANTA VÝROBKU

# OCHRANA, BEZPEČNOST A KOMPATIBILITA

Hladinový snímač je vybaven ochranou proti poruchovému napětí na elektrodě, přepólování, krátkodobému přepětí a proudovému přetížení na výstupu. Ochrana před nebezpečným dotykem je zajištěna malým bezpečným napětím dle ČSN 33 2000-4-41.

Elektromagnetická kompatibilita je zajištěna souladem s normami ČSN EN 55011 / B, ČSN EN 61326-1, ČSN EN 61000-4-2 (8 kV), -4-3 (10 V/m), -4-4 (2 kV), -4-5 (1 kV) a -4-6 (10 V).

## PŘÍSLUŠENSTVÍ

ochranný košík	v ceně	
kabel (nad standardní délku 2 m)	za příplatek	

*Výrobce si vyhrazuje právo na změnu specifikací a vzhledu produktu bez předchozího upozornění.*

**Dinel, s. r. o.**  
U Tescomy 249, 760 01 Zlín  
tel.: +420 577 002 000  
e-mail: obchod@dinel.cz

[www.dinel.cz](http://www.dinel.cz)

verze:  
01/2024

