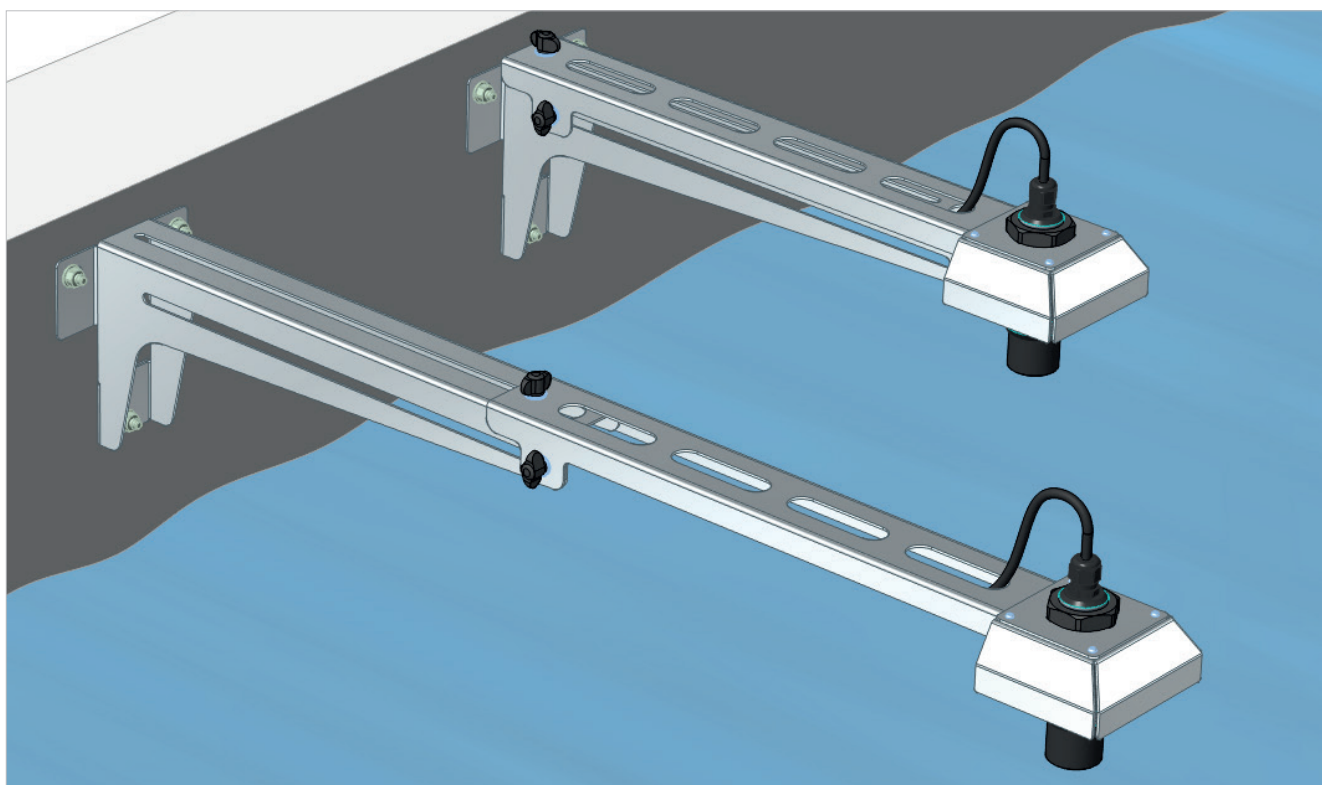


VÝSUVNÝ KONZOLOVÝ DRŽÁK

Příslušenství pro ultrazvukové
hladinoměry ULM a radarový
hladinoměr ARLM-70



CE

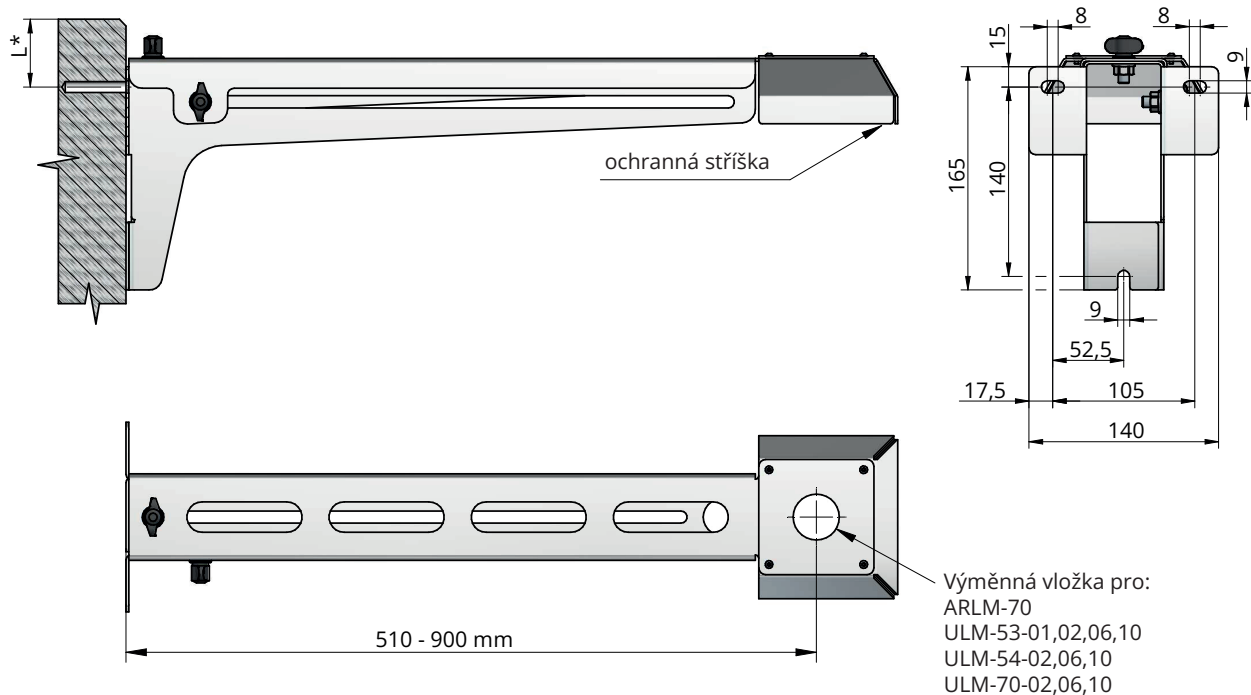


- Určen pro uchycení bezkontaktních hladinoměrů ve venkovních aplikacích – řeky, kanály, přehrady, nebo pro instalaci v zásobnících s otevřeným stropem – jímky a šachty.
- Nastavitelná výsuvná konzola umožňuje snadnou montáž hladinoměru v rozmezí 51-90 cm od stěny.
- Je vybaven ochrannou stříškou proti přímému slunečnímu záření, která je nejúčinnější zejména v případě použití ultrazvukových hladinoměrů s horním závitem (ULM-54).
- Spojovací materiál je součástí konzolového držáku (mimo šroubů pro uchycení do stěny – doporučeno použít 3x průvlakovou kotvu M8).

Technické specifikace

Rozmezí uchycení zařízení od stěny	510 - 900 mm	
Procesní připojení	G3/4"	ULM-53-01
	G1"	ULM-53-02; ULM-54-02; ULM-54-06; ULM-54-10; ULM-70-02
	G1 1/2"	ULM-53-06; (ULM-54-06); ULM-70-06
	G2"	ARLM-70
	G2 1/2"	ULM-53-10; (ULM-54-10); ULM-70-10
Materiál	nerez W. Nr 1.4301 (AISI 304)	
Váha	~ 2,1 kg	

ROZMĚRY



* Vzdálenost děr od horního okraje stěny volit s ohledem na materiál a jeho kvalitu.

ZPŮSOB ZNAČENÍ

VKD

PROCESNÍ PŘIPOJENÍ

G3/4	pro hladinoměr ULM-53-01
G1	pro hladinoměr ULM-53-02; ULM-54-02; ULM-54-06; ULM-54-10; ULM-70-02
G1,5	pro hladinoměr ULM-53-06; (ULM-54-06); ULM-70-06
G2	pro hladinoměr ARLM-70
G2,25	pro hladinoměr ULM-53-10; (ULM-54-10); ULM-70-10

VKD - G3/4

MOŽNÁ VARIANTA VÝROBKU

Dinel, s. r. o.
U Tescomy 249, 760 01 Zlín
tel.: +420 577 002 000
e-mail: obchod@dinel.cz

www.dinel.cz

verze:
10/2024

