

PCU-100

Dinel[®]

PROGRAMOVATELNÁ ŘÍDÍCÍ JEDNOTKA

Pro měření, zobrazování a archivaci fyzikální veličiny (výška hladiny, tlak, průtok, teplota, atd.)



HART[®]
COMMUNICATION PROTOCOL



ZÁKLADNÍ TECHNICKÉ ÚDAJE

Napájecí napětí	85 ... 253 V AC
Jmenovitý příkon	6 VA
Výstup	1x SSR relé max. 250 V AC / 100mA
Vstup	aktivní proudová smyčka (4 ... 20 mA) napájecí zdroj 24 V +/- 10%, sériová impedance <110 Ω
Přesnost měření	+/- 0,1%
Typ displeje	grafický LCD 132 x 32 px s podsvícením
Ovládání	fóliová klávesnice - 4 tlačítka, PC program - připojení micro USB
Velikost vnitřní paměti	min. 500 000 záznamů
Archivační perioda	uživatelsky nastavitelná (1 sekunda až 8 hodin)
Jazyk menu	český, anglický
Rozměry	110 x 80 x 65 mm
Hmotnost	320 g
Pouzdro - materiál	ABS/PC
Třída ochrany	IP65
Pracovní teplota okolí	-25°C až +50°C

- Univerzální průmyslový datalogger, volitelně s funkcí šestimístního zobrazovače (PCU-100-D)
- Jeden vstupní kanál - proudová smyčka 4-20 mA, volitelně s podporou HART[®] protokolu pro digitální přenos dat (PCU-100-_-H)
- Připojení k PC pomocí micro USB portu, přehledná aplikace (ke stažení na www.dinel.cz) pro nastavení jednotky a připojeného snímače (pouze verze s podporou HART[®])
- Obsahuje zdroj pro napájení snímače (převodníku)
- Dobře čitelný podsvícený LCD displej s možností konfigurace zobrazení, včetně bargrafu
- Velký výběr zobrazovaných jednotek, včetně uživatelsky definované
- Ukládání dat s uživatelsky definovanou periodou na vnitřní kontinuálně přepisovanou FLASH paměť
- Kapacita FLASH paměti 500 000 záznamů
- Možnost exportu dat na microSD kartu (periodicky nebo při zaplnění vnitřní paměti)
- Mnoho převodních charakteristik: lineární, kvadratická, odmocninová, uživatelsky definované tabulky s lineární aproximací nebo přepočtením na objem dle zadaných parametrů nádrže
- Bateriově zálohovaný obvod reálného času
- Plně uživatelsky definovaný reléový výstup (alarm, dvoupolohová regulace)
- Možnost rozšíření o komunikační moduly
- Napájecí napětí 85-253 V AC

OBLASTI POUŽITÍ

Programovatelná řídicí jednotka najde uplatnění jako univerzální průmyslový datalogger pro monitorování měřené veličiny. Díky reléovému výstupu je možné také jednotku použít pro řízení procesu měřené veličiny pomocí dvoustavové regulace.

ZÁKLADNÍ VLASTNOSTI A POUŽITÍ

Programovatelná řídicí jednotka PCU-100 slouží k měření, zobrazování a archivaci fyzikální veličiny (výška hladiny, tlak, průtok, teplota atd.). K jednotce lze připojit jeden převodník fyzikální veličiny s analogovým výstupem 4-20 mA.

Lze zvolit různé typy převodníků (převáděcích) charakteristik (lineární, kvadratická, odmocninová a uživatelem definovaná), případně také specifikovat rozměry nádrže pro přepočítání na objem měřeného média. Jednotka je dostupná i ve variantě bez grafického LCD displeje, u které je nahrazen stavovými LED diodami. Jednotka je vybavena bateriově zálohovaným obvodem reálného času. Archivace probíhá s uživatelsky definovanou periodou na vnitřní FLASH paměť o kapacitě dostačující pro více než 500 000 vzorků. Data je možné exportovat na microSD kartu pro další zpracování.

Uživatelská konfigurace jednotky je možná skrze desktopovou aplikaci po připojení počítače pomocí microUSB konektoru, který se nachází na čelním panelu jednotky. U verze disponující LCD displejem je nastavení možné také pomocí grafického menu ovládaného čtyřmi membránovými tlačítky.

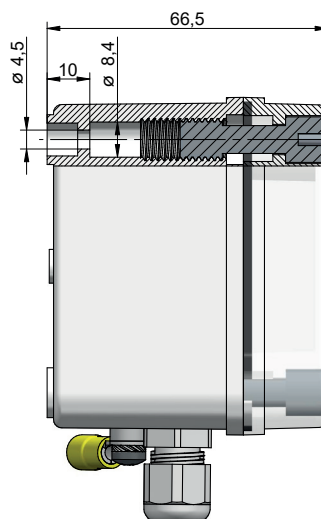
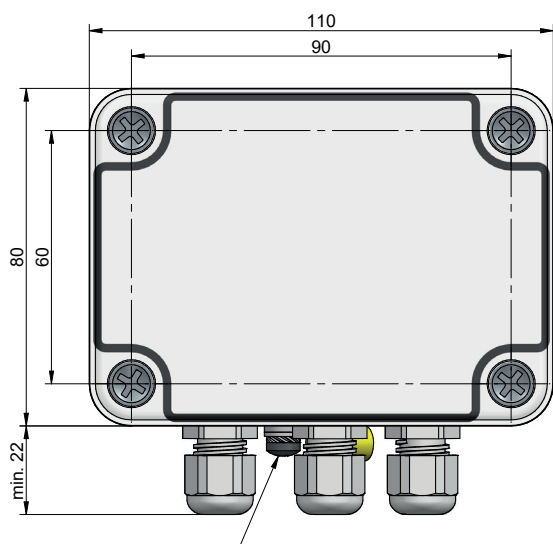
Jednotka je vybavena jedním vstupním kanálem v hardwarové konfiguraci dle typu jednotky. Jeden reléový výstup je plně uživatelsky konfigurovatelný, včetně možnosti dvoustavové regulace. Funkčnost jednotky je rozšiřitelná pomocí volitelných modulů. Jednotky jsou vestavěny do ABS/PC přístrojové krabičky určené pro montáž na stěnu. Připojovací svorkovnice je umístěna uvnitř přístroje.

VARIANTY

název	typ displeje
PCU-100-D	Čelní panel s grafickým LCD displejem a membránovou klávesnicí. Vstup dle konfigurace (pro připojení jednoho snímače), jeden reléový výstup.
PCU-100-L	Čelní panel bez LCD displeje se stavovými LED diodami. Vstup dle konfigurace (pro připojení jednoho snímače), jeden reléový výstup.

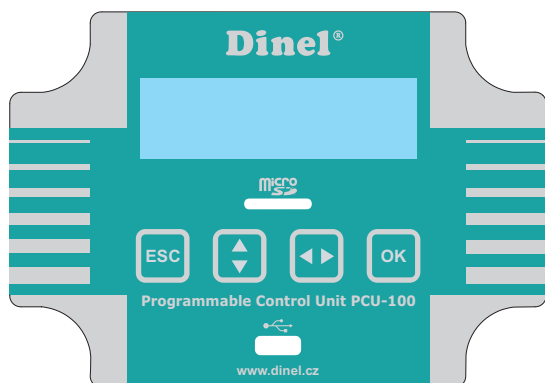
ROZMĚRY

PCU-100

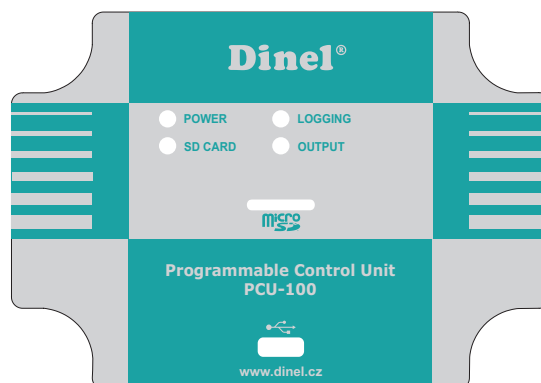


ČELNÍ PANEL A SVORKOVNICE

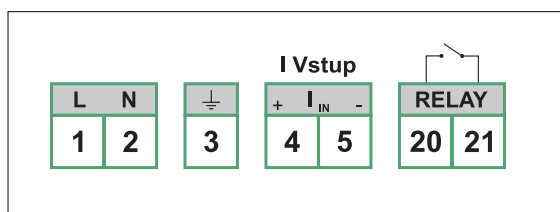
PCU-100-D



PCU-100-L



Svorkovnice: PCU-100-X-I:



č. svorky	
1	L (85 - 253 VAC)
2	N (85 - 253 VAC)
3	✦ Funkční zemnění
4	Proudový vstup +
5	Proudový vstup -
20	RE 1 (100 mA / 250 VAC)
21	RE 1 (100 mA / 250 VAC)

TECHNICKÉ SPECIFIKACE

ELEKTRICKÉ PARAMETRY RELÉOVÉHO VÝSTUPU

Maximální spínané napětí	±50 V DC / 230 V AC
Maximální spínaný proud	±120 mA DC / 80 mA AC
Maximální odpor v sepnutém stavu	30 Ω
Maximální proud tekoucí přes rozpojené kontakty	1 μA (U = 100 V)
Izolační napětí	5 kV AC (RMS)

MECHANICKÁ MONTÁŽ

- Řada vyhodnocovacích jednotek PCU-100- je uzpůsobena k instalaci na stěnu pomocí čtyř montážních vrtů, příp. šroubů (dále jen „vrtů“).
- Při montáži zařízení je nutné nejprve odejmout průhledný polykarbonátový kryt čelního panelu, který drží na místě 4 plastové šrouby. Montážní otvory určené pro vruty k přichycení na zeď se nachází pod těmito plastovými šrouby. Jednotka se pomocí vrtů zafixuje na v požadované poloze na stěně. Nyní je možné připojit kabely do svorek.
- Poté se vrátí na místo průhledný kryt čelního panelu a jeho plastové šrouby se dostatečně přitáhnou pro dosažení plného krytí.
- Předepsaný utahovací moment 3 Nm.

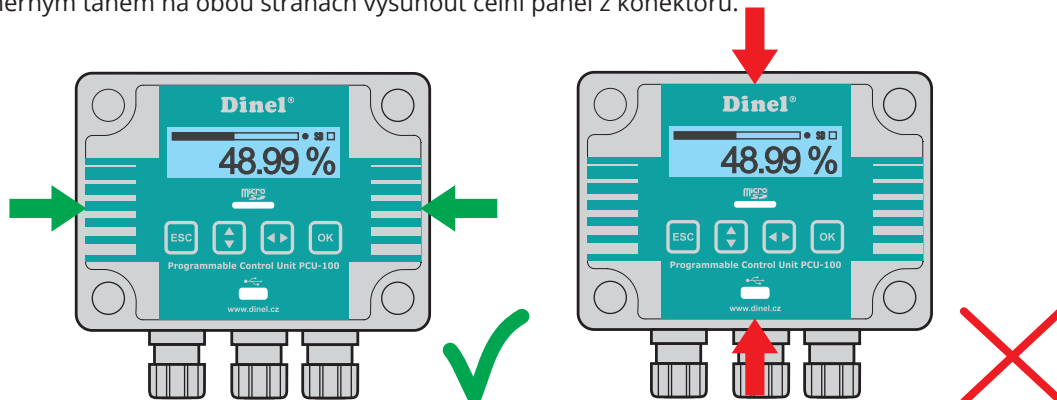


Je nutné dbát zvýšené opatrnosti při usazování krytu na místo. Čelní kryt totiž není možné usadit libovolně, na spodní straně krytu a na těle krabičky se totiž nachází výstupky. Tyto výstupky mohou při nesprávném usazení zabránit plnému dosednutí těsnění a dosažení plného krytí.

ELEKTRICKÉ PŘIPOJENÍ

Elektrické připojení se provede na svorkovnici přístroje. Pro přístup ke svorkovnici je nutné:

1. Odstranit průhledný čelní polykarbonátový kryt (viz Mechanická montáž)
2. Na bocích uchopit čelní panel za k tomu určené úchopy (viz obrázek níže)
3. Rovnoměrným tahem na obou stranách vysunout čelní panel z konektoru.



! Elektrické připojení je možno provádět pouze v beznapěťovém stavu!

Teplota vnitřních součástí jednotky může po delší době v provozu za specifických podmínek přesáhnout teplotu 60°C. Při manipulaci dbejte zvýšené opatrnosti!

- Zařízení se smí připojit k napájecí síti pouze přes snadno dosažitelný vypínač s vyznačenými polohami vypnuto/zapnuto a musí být jištěno pojistkou nebo jističem o hodnotě max. 16A!

! Vypínač nebo jistič použitý jako odpojovací prostředek musí být v souladu s IEC60947-1 a IEC60947-3, musí být označen a nesmí být v síťovém přívodu.

- Použité připojovací kabely musí být kruhového průřezu o předepsaném průměru (2,5 – 6,5 mm). Připojovací kabel musí být dle specifikace výrobce dimenzován na provozní napětí (85 - 253 VAC) a proudové zatížení odpovídající jmenovitému příkonu jednotky (6 VA) při tomto napětí. Materiál izolace musí vyhovovat provoznímu napětí a snášet okolní teploty až 70°C. V případě neosazení průchodky kabelem, musí být průchodka osazena záslepkou. Kabelové průchodky musí být dotaženy předepsaným utahovacím momentem (3Nm).

ZAPOJENÍ VODIČŮ

Přívod napájení	napájecí AC vodič „L“ na svorku č.1 a vodič „N“ na svorku č.2.
Připojení vstupního zařízení	proudová smyčka „+“ na svorku č.4 a „-“ č.5
Reléový výstup (galvanicky oddělené polovodičové relé - SSR)	připojení na svorky č.6 a č.7.

i Externí napájecí zdroj se nepřipojuje

- Zemnicí vodič připojovaný k jednotce slouží vždy jako funkční zem ke zlepšení odolnosti sestavy proti EM rušení a neplní ochrannou funkci. Připojení funkční země k jednotce je možné jedním ze dvou uvedených způsobů, přičemž volíme způsob, který umožňuje připojení zemnicího vodiče kratší cestou:

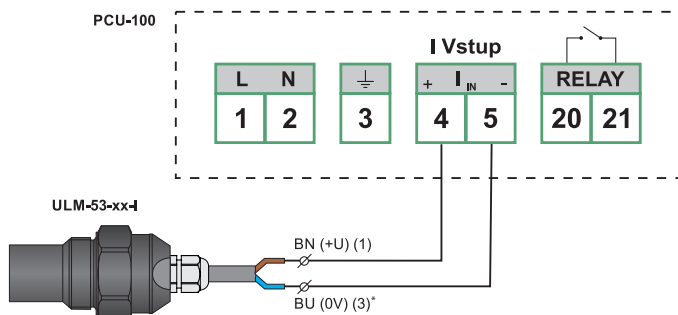
1. Zemnicí vodič připojíme uvnitř jednotky na svorku číslo tři, kdy se předpokládá přivedení zemnicího vodiče do jednotky v rámci napájecího kabelu.
2. Zemnicí vodič připojíme na vnější zemnicí svorku přístroje, která je umístěna na spodní straně krabičky spolu vývodkami..

! Zemnicí vodič se vždy připojuje pouze v jednom místě využitím způsobu 1, nebo 2. Nikdy ne v obou místech zároveň.

PŘÍKLADY ZAPOJENÍ

Základní zapojení:

Zde je uvedené zapojení jednotky PCU-100-_-I s hladinoměrem ULM-53-_-I.



Vysvětlivky:

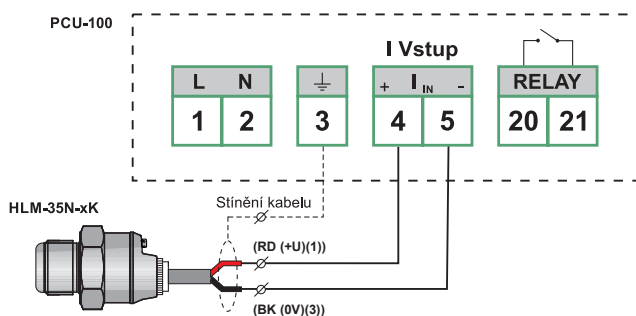
BN – hnědá
 BU – modrá
 (1...) – čísla svorek konektoru
 * – pouze typ C, typ G má (2)



Hladinoměr ULM-53-_-I může být nahrazen jakýmkoliv jiným měřicím zařízením s proudovým výstupem.

Zapojení se stíněným kabelem:

Zde je uvedené zapojení jednotky PCU-100-_-I s hladinoměrem HLM-35N-_-I.

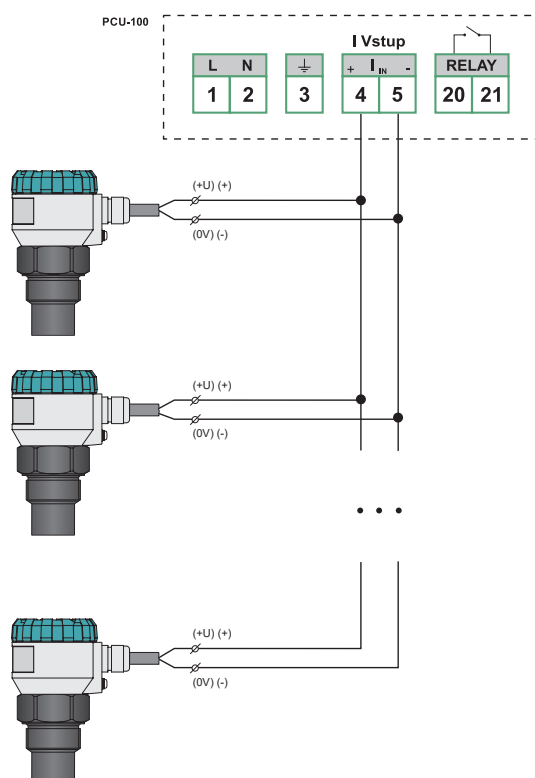


Vysvětlivky:

RD – červená
 BK – černá
 ---- – stínění
 (1...) – čísla svorek konektoru


Zapojení několika hladinoměrů s podporou protokolu HART®:

Zde je uvedeno zapojení jednotky PCU-100-_-H s více hladinoměry ULM-70-N-_-_-I.



Vysvětlivky:

BN – hnědá
 BU – modrá
 (1...) – čísla svorek konektoru


 Hladinoměr ULM-70N-__-_-I může být nahrazen jakýmkoliv jiným měřicím zařízením s proudovým výstupem a podporou HART® protokolu (od firmy Dinel, s.r.o. jsou to například GRLM-70 nebo CLM-70). Zařízení je možné také kombinovat a nemusí být stejného typu.

Je důležité, aby měřicí zařízení byly v tzv. multidrop režimu. U hladinoměrů od firmy Dinel, s.r.o. se tento režim nastaví změnou polling HART® adresy na jinou než 0. Hladinoměrem poté protéká konstantní proud 4 mA nezávisle na hodnotě měřené veličiny a komunikace poté probíhá pouze pomocí HART® protokolu.


 Pro správnou funkčnost je také nutné, aby všechna připojená zařízení měla odlišnou polling adresu.

NASTAVENÍ A VYČÍTÁNÍ DAT

- Jednotku je možné nastavovat pomocí konfigurační aplikace, která je volně stažitelná z webových stránek firmy Dinel. Pro připojení jednotky k počítači je určen micro USB konektor na čelním panelu jednotky.
- Typ jednotky vybavený LCD displejem (PCU-100-D) je možné plnohodnotně nastavovat také prostřednictvím grafického menu ovládaného čtyřmi membránovými tlačítky.
- Uložená data ve vnitřní paměti jednotky je možné exportovat na microSD kartu pro další zpracování. Pro přístup ke slotu pro vkládání paměťové karty je nutné nejprve odejmout průhledný polykarbonátový kryt čelního panelu, který drží na místě 4 plastové šrouby (viz. návod kapitola Mechanická montáž).
- V defaultním nastavení dojde k exportu dat na SD kartu ihned po vložení paměťové karty do zařízení. Toto chování je možné v nastavení upravit a export dat spouštět manuálně skrze menu (viz. návod kapitola 9.5.2 Automatický export dat na SD kartu) nebo nastavovací aplikaci jednotky.
- Jednotku je možné nastavit také pro automatický export dat na SD kartu, ať už periodicky nebo při zaplnění vnitřní paměti (viz. návod kapitola 9.5.3 Nastavení módu zálohování). Pro funkčnost těchto automatických záloh je nutné ponechat paměťovou kartu zasunutou v jednotce. Po dokončení prací s daty je nutné vrátit průhledný polykarbonátový kryt čelního panelu opět na místo a patřičně dotáhnout šrouby pro dosažení plného krytí.

 Je nutné dbát zvýšené opatrnosti při usazování krytu na místo. Čelní kryt totiž není možné usadit libovolně, na spodní straně krytu a na těle krabičky se totiž nachází výstupky. Tyto výstupky mohou při nesprávném usazení zabránit plnému dosednutí těsnění a dosažení plného krytí.

- Data jsou na paměťovou kartu ukládána ve formátu CSV. Cesta k uloženému souboru bude následující: /PCU-100/SNXXXXXX/DATA_YYY.CSV, kde XXXXXX je výrobní číslo jednotky a YYY pořadové číslo souboru. Na kartě tedy může být uloženo až 999 souborů s exportovanými daty pro každou jednotku PCU-100, aniž by došlo k přepsání předchozího souboru.

 Detailní popis ovládání nastavovací aplikace a grafického menu je uveden v Návodu k obsluze.

ZPŮSOB ZNAČENÍ A PŘÍKLAD ZNAČENÍ

PCU-100

TYP DISPLEJE

- D** s LCD displejem
- L** bez LCD displeje

VSTUPNÍ JEDNOTKY

- I** proudový vstup
- H** komunikace se snímačem pomocí HART® protokolu (umožňuje využívat i standardní proudový vstup totožně s typem I)

VOLITELNÝ ROZŠÍŘITELNÝ MODUL

- 0** bez rozšiřujícího I / O modulu
- I** modul proudového výstupu
- G** modul GSM

NAPÁJECÍ NAPĚTÍ

- 230 V** střídavé napájecí napětí 85 ÷ 253 V AC / 50 ÷ 60 Hz
- 12 V** 9 ... 26 V DC, 10,4 W

PCU-100 - D - I - 0 - 230 V

MOŽNÁ VARIANTA VÝROBKU

OCHRANA, BEZPEČNOST A KOMPATIBILITA

Jednotka PCU-100 je chráněna vnitřní tavnou pojistkou. Proudový vstup jednotky je chráněn proti zkratu.

Elektrické zařízení třídy ochrany II. Elektrická bezpečnost dle ČSN EN 61010-1.

Elektromagnetická kompatibilita je zajištěna souladem s normami ČSN EN 55011, ČSN EN 61326-1, ČSN EN 61000-3-2 ČSN EN 61000-3-2, -3-3, -4-2 (4 kV/8 kV), -4-3 (10 V/m), -4-4 (1 kV /2 kV), -4-5 (2 kV), -4-6 (10 V) a -4-11.

BALENÍ, DOPRAVA A SKLADOVÁNÍ

Zařízení PCU-100 se dodává balené v kartonové krabici, která jej chrání před mechanickým poškozením.

Při nakládání a přepravě je nutno zabránit nárazům a pádům.

Zařízení PCU-100- musí být uskladněno v suchých a krytých prostorách s vlhkostí do 85 % bez agresivních výparů při teplotách -10°C až +50°C a musí být chráněno před povětrnostními vlivy.

Výrobce si vyhrazuje právo na změnu specifikací a vzhledu produktu bez předchozího upozornění.

Dinel, s. r. o.
U Tescomy 249, 760 01 Zlín
tel.: +420 577 002 000
e-mail: obchod@dinel.cz

www.dinel.cz

verze:
05/2024

