

# CNP-18

# Dinel®

## VODIVOSTNÍ SONDA

Pro přímou detekci hladiny elektricky vodivých kapalin



CE



- Pro přímou detekci hladiny kapalin
- Teploty média až 130°C
- Jednoduchá montáž, dlouhá životnost
- Materiál pouzdra a elektrody z nerez oceli
- Provedení s krátkou válcovou elektrodou nebo prutovou demontovatelnou elektrodou

### TECHNICKÉ PARAMETRY

Teplota okolí		max. 95°C
Maximální tlak	pro 25°C pro 95°C	4 MPa 1,5 MPa
Typ připojovacího kabelu	CNP-18N CNP-18F	PVC 2x 0,75 mm <sup>2</sup> bez kabelu (šroubový konektor)
Materiál izolační průchodky		PTFE (Polytetrafluorethylen)
Materiál pouzdra		nerez ocel W.Nr. 1.4305 (AISI 303)
Materiál elektrody		nerez ocel W.Nr. 1.4305 (AISI 303)
Krytí (CNP-18N)		IP67
Hmotnost (bez kabelu)		cca. 100 g



# ZÁKLADNÍ VLASTNOSTI A POUŽITÍ

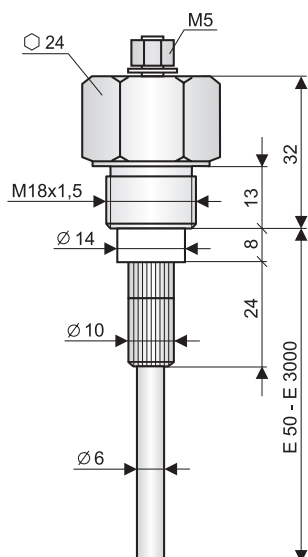
**Vodivostní sondy CNP - 18** jsou určeny pro přímou detekci hladiny vodivých kapalin (voda, vodní roztoky). Procesní připojení sond je realizováno závitem M18x1,5 a elektrické pomocí pevně připojeného kabelu nebo šroubového konektoru. Sondy se připojují na vyhodnocovací jednotku Dinel, typ CDSU-522 (CDSU-522-W), popřípadě je možno použít i jiné typy vyhodnocovacích jednotek, určených pro připojení vodivostních sond.

## VARIANTY

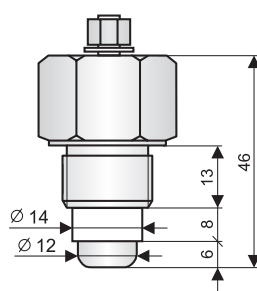
kód	typ snímače
CNP - 18N - 10	krátká válcová elektroda pro vodorovnou montáž, pevně připojený kabel.
CNP - 18F - 10	krátká válcová elektroda pro vodorovnou montáž, šroubová svorka
CNP - 18N - 30	prutová demontovatelná elektroda (50 až 3000 mm) pro svislou montáž, pevně připojený kabel
CNP - 18F - 30	prutová demontovatelná elektroda (50 až 3000 mm) pro svislou montáž, šroubová svorka

## ROZMĚRY

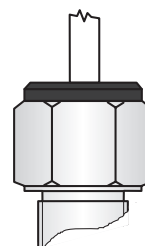
CNP-18F-30



CNP-18F-10



varianta N:  
provedení s pevně  
připojeným kabelem

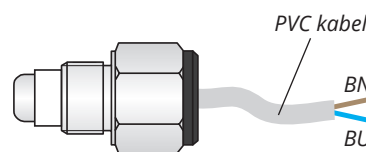


varianta N:  
provedení s pevně  
připojeným kabelem

# ELEKTRICKÉ PŘIPOJENÍ

Varianta CNP-18N má pevně připojený dvoužilový PVC kabel. Modrý vodič je elektricky spojený s pouzdem sondy, hnědý vodič s elektrodou. Varianta CNP-18F má jednu šroubovou svorku se závitem M5, která je elektricky spojena s pouzdem sondy.

Pro vyhodnocení stavu vodivostních sond, doporučujeme použít hladinové relé Dinel CDSU-522 nebo CDSU-522-W.



**vysvětlivky:**

BN – hnědá

BU – modrá

Obr. 1: Zapojení kabelu u varianty CNP-18N

## ZPŮSOB ZNAČENÍ A PŘÍKLAD ZNAČENÍ

### VÝROBEK

CNP-18

#### ELEKTRICKÉ PŘIPOJENÍ

- N** pevně připojený kabel
- F** šroubová svorka se závitem M5

#### TYP ELEKTRODY

- 10** válcová, délka 14 mm
- 30** prutová (demonovatelná), délka 50 ... 3000 mm

#### PROCESNÍ PŘIPOJENÍ

- M18** metrický závit M18 x 1,5
- G1/2** závit G 1/2"
- G3/8** závit G 3/8"

#### DÉLKA ELEKTRODY

- E** délka elektrody v mm, pouze pro typ elektrody 30

#### KABEL

- K** délka kabelu v m

CNP-18

N

-

30

-

M18

E1200

K 3 M

MOŽNÁ VARIANTA VÝROBKU

## PŘÍSLUŠENSTVÍ

kabel 2m jen varianta CNP-18N

za příplatek

Výrobce si vyhrazuje právo na změnu specifikací a vzhledu produktu bez předchozího upozornění.

Dinel, s. r. o.  
U Tescomy 249, 760 01 Zlín  
tel.: +420 577 002 000  
e-mail: obchod@dinel.cz

[www.dinel.cz](http://www.dinel.cz)

verze:  
01/2024

