

CNP-18

Dinel[®]

VODIVOSTNÍ SONDA

Pro přímou detekci hladiny elektricky vodivých kapalin



CE



- Pro přímou detekci hladiny kapalin
- Teploty média až 130°C
- Jednoduchá montáž, dlouhá životnost
- Materiál pouzdra a elektrody z nerez oceli
- Provedení s krátkou válcovou elektrodou nebo prutovou demontovatelnou elektrodou

TECHNICKÉ PARAMETRY

Teplota okolí		max. 95°C
Maximální tlak	pro 25°C pro 95°C	4 MPa 1,5 MPa
Typ připojovacího kabelu	CNP-18N CNP-18F	PVC 2x 0,75 mm ² bez kabelu (šroubový konektor)
Izolační průchodka		PTFE (Polytetrafluorethylen)
Krytí (CNP-18N)		IP67
Materiál pouzdra		nerez ocel W.Nr. 1.4305 (AISI 303)
Hmotnost (bez kabelu)		cca. 100 g



ZÁKLADNÍ VLASTNOSTI A POUŽITÍ

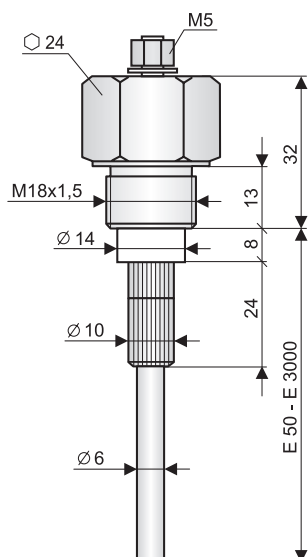
Vodivostní sondy CNP - 18 jsou určeny pro přímou detekci hladiny vodivých kapalin (voda, vodní roztoky). Procesní připojení sond je realizováno závitem M18x1,5 a elektrické pomocí pevně připojeného kabelu nebo šroubového konektoru. Sondy se připojují na vyhodnocovací jednotku Dinel, typ CDSU-522 (CDSU-522-W), popřípadě je možno použít i jiné typy vyhodnocovacích jednotek, určených pro připojení vodivostních sond.

VARIANTY

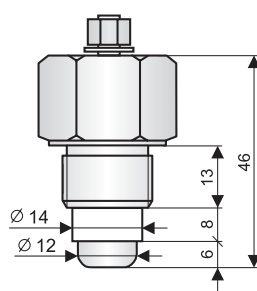
kód	typ snímače
CNP - 18N - 10	krátká válcová elektroda pro vodorovnou montáž, pevně připojený kabel.
CNP - 18F - 10	krátká válcová elektroda pro vodorovnou montáž, šroubová svorka
CNP - 18N - 30	prutová demontovatelná elektroda (50 až 3000 mm) pro svislou montáž, pevně připojený kabel
CNP - 18F - 30	prutová demontovatelná elektroda (50 až 3000 mm) pro svislou montáž, šroubová svorka

ROZMĚRY

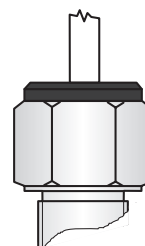
CNP-18F-30



CNP-18F-10



varianta N:
provedení s pevně
připojeným kabelem

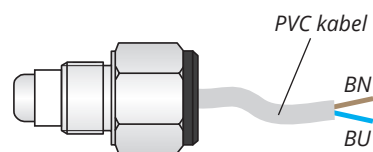


varianta N:
provedení s pevně
připojeným kabelem

ELEKTRICKÉ PŘIPOJENÍ

Varianta CNP-18N má pevně připojený dvoužilový PVC kabel. Modrý vodič je elektricky spojený s pouzdem sondy, hnědý vodič s elektrodou. Varianta CNP-18F má jednu šroubovou svorku se závitem M5, která je elektricky spojena s pouzdem sondy.

Pro vyhodnocení stavu vodivostních sond, doporučujeme použít hladinové relé Dinel CDSU-522 nebo CDSU-522-W.



vysvětlivky:

BN – hnědá

BU – modrá

Obr. 1: Zapojení kabelu u varianty CNP-18N

ZPŮSOB ZNAČENÍ A PŘÍKLAD ZNAČENÍ

VÝROBEK

CNP-18

ELEKTRICKÉ PŘIPOJENÍ

N	pevně připojený kabel
F	šroubová svorka se závitem M5

TYP ELEKTRODY

10	válcová, délka 14 mm
30	prutová (demonovatelná), délka 50 ... 3000 mm

PROCESNÍ PŘIPOJENÍ

M18	metrický závit M18 x 1,5
G1/2	závit G 1/2"
G3/8	závit G 3/8"

DÉLKA ELEKTRODY

E	délka elektrody v mm, pouze pro typ elektrody 30
----------	--

KABEL

K	délka kabelu v m
----------	------------------

CNP-18

N

-

30

-

M18

E1200

K 3 M

MOŽNÁ VARIANTA VÝROBKU

PŘÍSLUŠENSTVÍ

kabel 2m jen varianta CNP-18N

za příplatek

Výrobce si vyhrazuje právo na změnu specifikací a vzhledu produktu bez předchozího upozornění.

Dinel, s. r. o.
U Tescomy 249, 760 01 Zlín
tel.: +420 577 002 000
e-mail: obchod@dinel.cz

www.dinel.cz

verze:
01/2024

